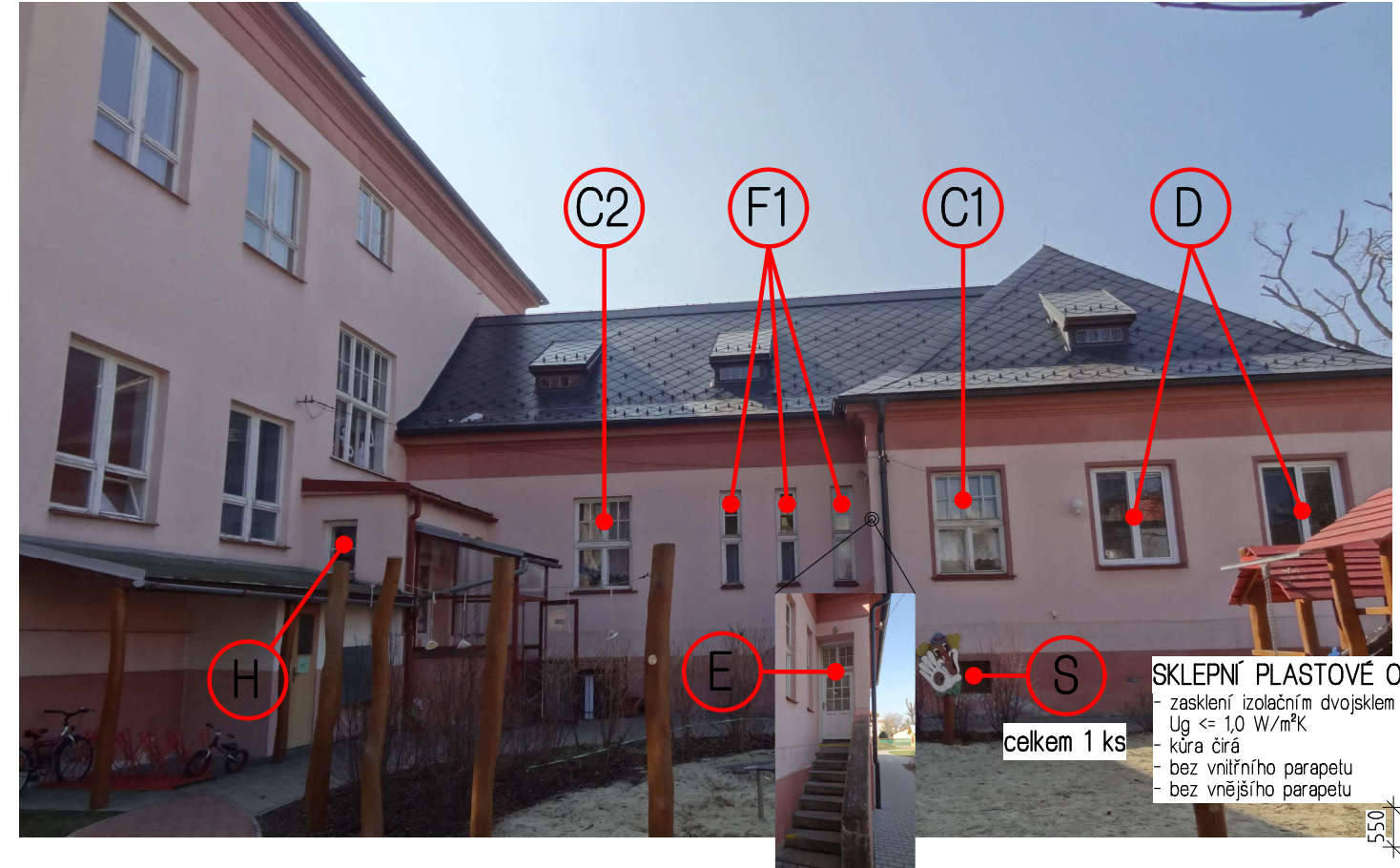


POHLED VÝCHODNÍ



SKLEPNÍ PLASTOVÉ OKNO
 - zasklení izolačním dvojsklem
 $U_g \leq 1,0 \text{ W/m}^2\text{K}$
 - kúra čirá
 - bez vnitřního parapetu
 - bez vnějšího parapetu
 interiér

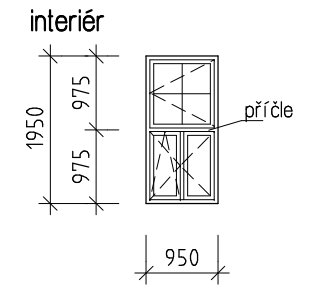
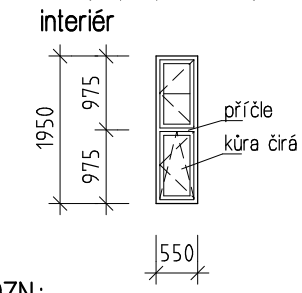
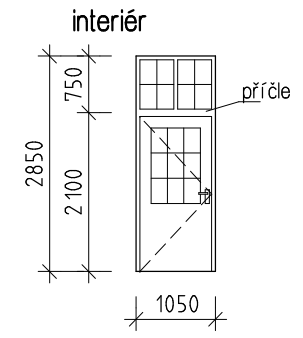
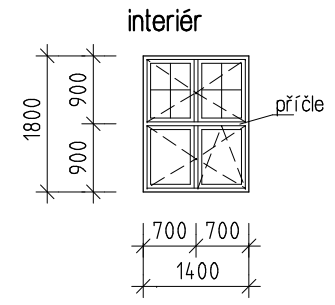
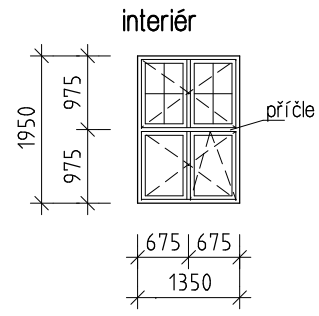
C1 PLASTOVÉ OKNO SE ŠTULPEM
 - zasklení izolačním dvojsklem $U_g \leq 1,0 \text{ W/m}^2\text{K}$
 - vnitřní parapet - plast, bílá š. 350mm
 - vnější parapet - stávající + nový nátěr
 - síť proti hmyzu na sklopné části
 - u 1ks dřev. obklad ostění v. 0,3m
 - u 1ks kryt nad radiátorem
 celkem 2 ks

D PLASTOVÉ OKNO SE ŠTULPEM
 - zasklení izolačním dvojsklem $U_g \leq 1,0 \text{ W/m}^2\text{K}$
 - vnitřní parapet - ker. obklad - doplnit
 - ker. obklad ostění do výšky 1,0m - doplnit
 - vnější parapet - stávající + nový nátěr
 - síť proti hmyzu na sklopné části
 - vnitřní žaluzie
 celkem 3 ks

E PLASTOVÉ DVEŘE SE SVĚTLÍKEM
 - zasklení izolačním dvojsklem $U_g \leq 1,0 \text{ W/m}^2\text{K}$
 - fixní zasklení
 celkem 1 ks

F1 PLASTOVÉ OKNO
 - zasklení izolačním dvojsklem $U_g \leq 1,0 \text{ W/m}^2\text{K}$
 - spodní část okna - kúra čirá
 - vnitřní parapet - ker. obklad š.0,3m - doplnit
 - ker. obklad ostění do výšky 0,5m - doplnit
 - vnější parapet - stávající + nový nátěr
 celkem 3 ks

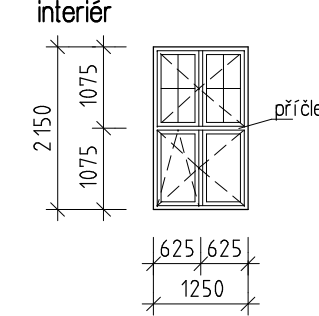
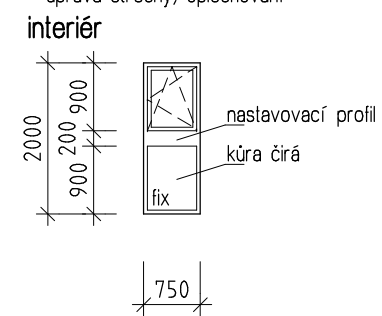
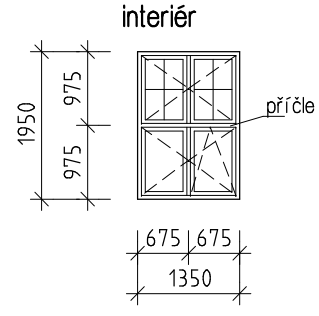
J PLASTOVÉ OKNO SE ŠTULPEM
 - zasklení izolačním dvojsklem $U_g \leq 1,0 \text{ W/m}^2\text{K}$
 - vnitřní parapet - ker. obklad š.0,3m - doplnit
 - vnější parapet - stávající + nový nátěr
 celkem 3 ks



C2 PLASTOVÉ OKNO SE ŠTULPEM
 - zasklení izolačním dvojsklem $U_g \leq 1,0 \text{ W/m}^2\text{K}$
 - vnitřní parapet - ker. obklad š.0,3m - doplnit
 - ker. obklad ostění do výšky 1,95m - doplnit
 - vnější parapet - stávající + nový nátěr
 celkem 1 ks

H PLASTOVÉ OKNO
 - zasklení izolačním dvojsklem $U_g \leq 1,0 \text{ W/m}^2\text{K}$
 - spodní část okna - kúra čirá, fixní zasklení
 - vnitřní parapet - ker. mozaika š.0,3m - doplnit
 - ostění - ker. mozaika do výšky 0,5m - doplnit
 - oprava střechy, oplechování
 celkem 1 ks

N PLASTOVÉ OKNO SE ŠTULPEM
 - zasklení izolačním dvojsklem $U_g \leq 1,0 \text{ W/m}^2\text{K}$
 - vnitřní parapet - ker. obklad š.0,3m - doplnit
 - ostění - ker. obklad do výšky 0,15m - doplnit
 - vnější parapet - stávající + nový nátěr
 celkem 1 ks



POZN:
 BARVA RÁMŮ VŠECH OKEN - BÍLÁ, VNĚJŠÍ PARAPETY PLECHOVÉ.
 NEJEDNÁ SE O VÝROBNÍ DOKUMENTACI, ROZMĚRY NUTNO OVĚRIT NA STAVBĚ !!!

STAVEBNÍK: MĚSTO KRNOV, IČ 00296139 Hlavní náměstí 1, 794 01 Krnov	VYPRACOVAL: Ing. David Švacha <i>Švacha</i>	ZODPOVĚDNÝ PROJEKTANT: Ing. Daniel Kozel č. osvědč. 18 831/1102112 <i>Kozel</i>
VÝMĚNA OKEN - MŠ GORKÉHO		
DRUH VÝKRESU: POHLED VÝCHODNÍ		
STUPEŇ PROJEKTU: VÝBĚR DODAVATELE		
MÍSTO STAVBY: Mateřská škola, Maxima Gorkého 842/22, Krnov ČÍSLO PARCELY: 2604/1, kat. úz. Krnov - Horní Předměstí	MĚRÍTKO: 1:100	DATUM: 03/2016 ZAKÁZKA: 08/16 VÝKRES: 4
Provozovna: ŠTĚPÁNKOVICKÁ 27, 747 21 KRAVÁŘE, TEL: 553 672 228		IČO: 40358810, DIČ: CZ6802240401

