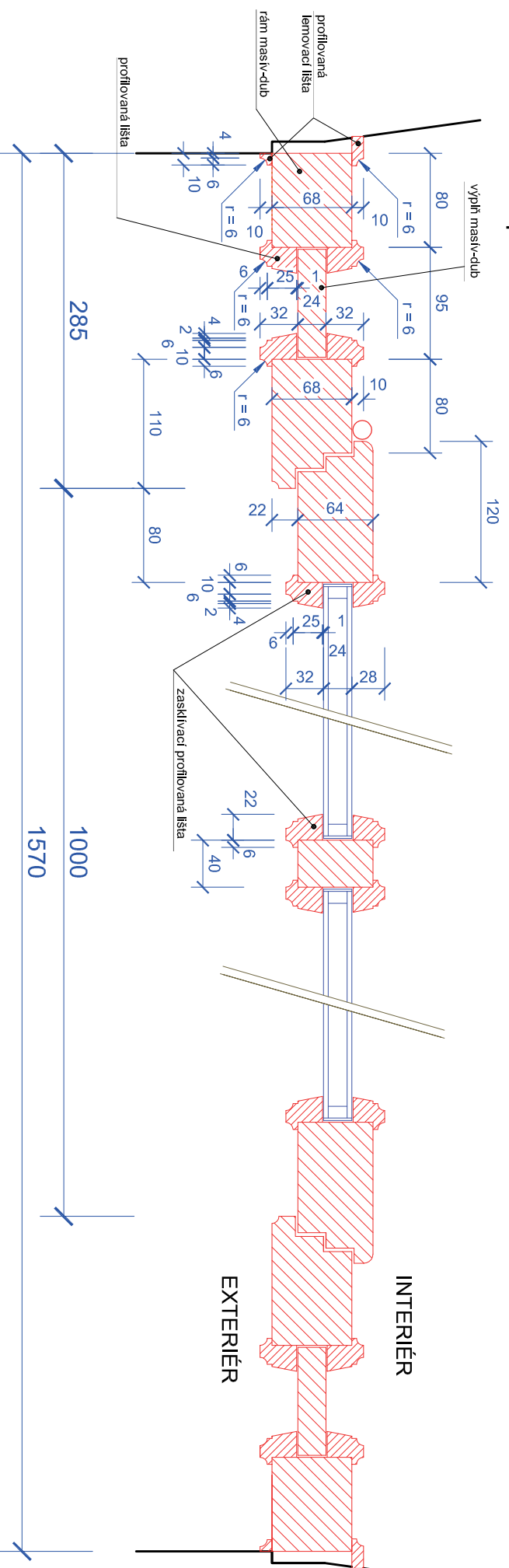
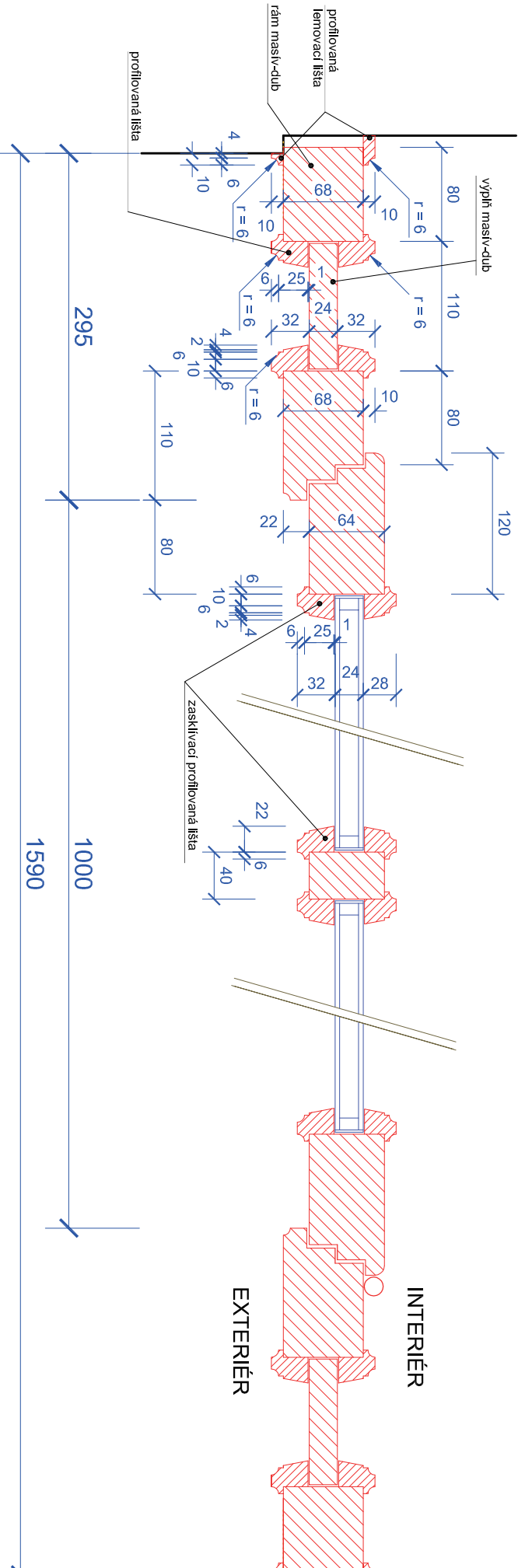


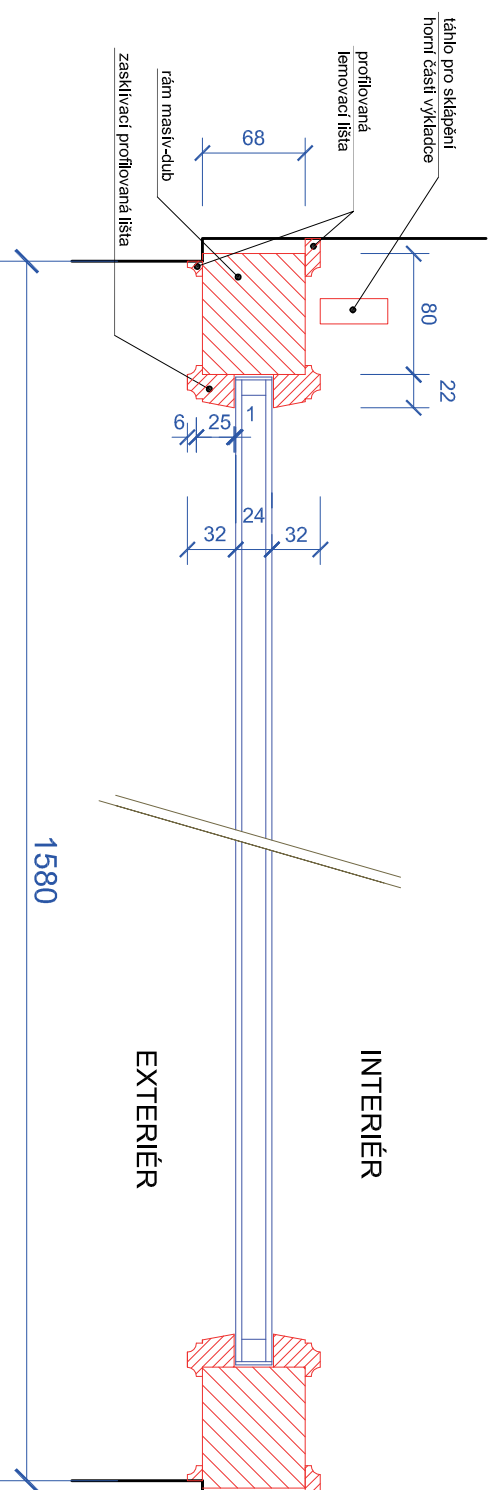
Řez vstupní konstrukcí - A



Řez vstupní konstrukcí - B



Řez výkladcem - C



POZNÁMKA:

POPIS NOVÝCH VÝPLNÍ A ÚPRAV - VIZ TEXTOVÁ ČÁST TECHNICKÉ ZPRÁVY

PROJEKTANT	Ing. Jana Fišarová	Ing. Jana Fišarová
INVESTOR	Město Krmov, Hlavní náměstí 1, 794 01 Krmov, IČ 00296139	Albrechtická 194 794 01 Krmov
NÁZEV:	Prodejny Hlavní nám. 1b a 3a, Krmov	
OBSAH:	- úpravy výkladců a vstupních dveří	
	ÍČO : 451 743 77	
	DATUM: 06/2016	
	STUPĚN PD: DSP	
	MĚŘÍTKO: 1:5	
	ČÍSLO VÝKRESU: D.1.2.1	