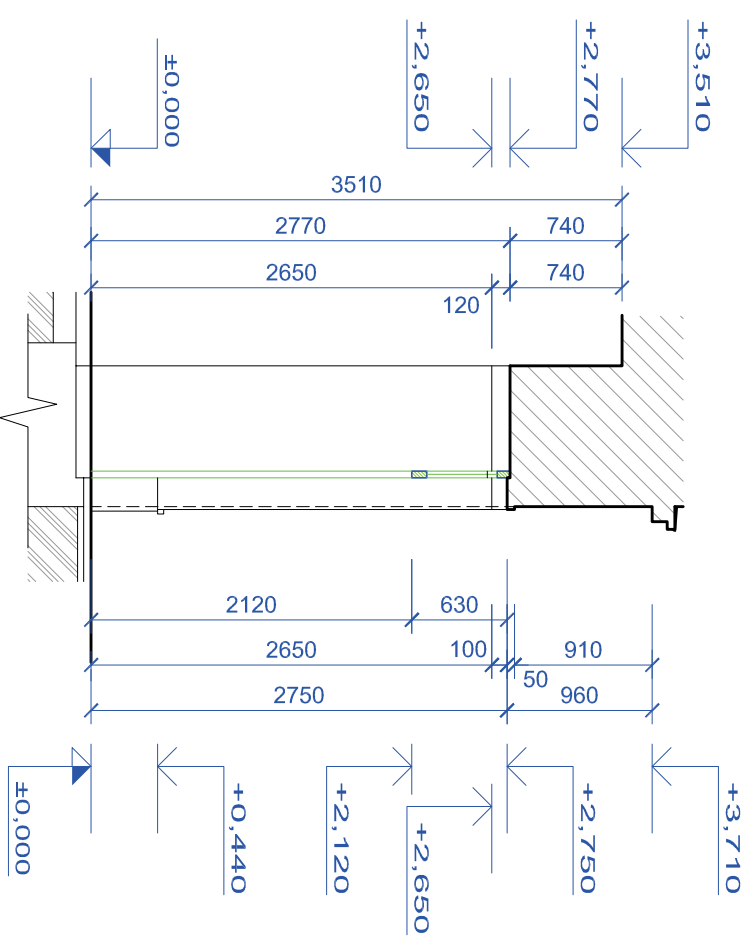
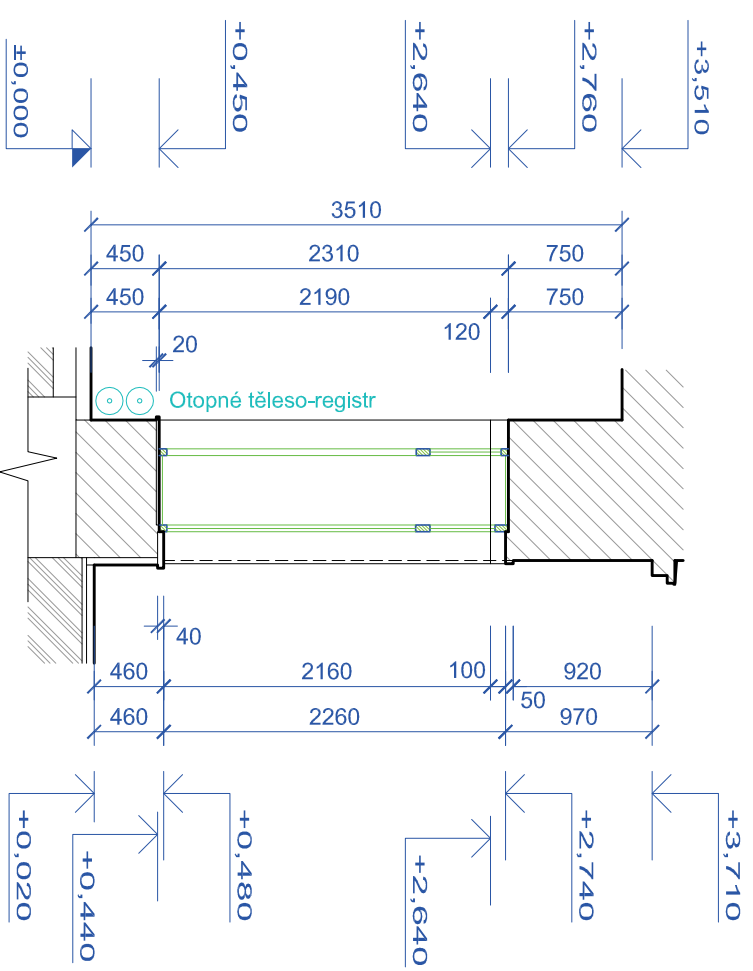


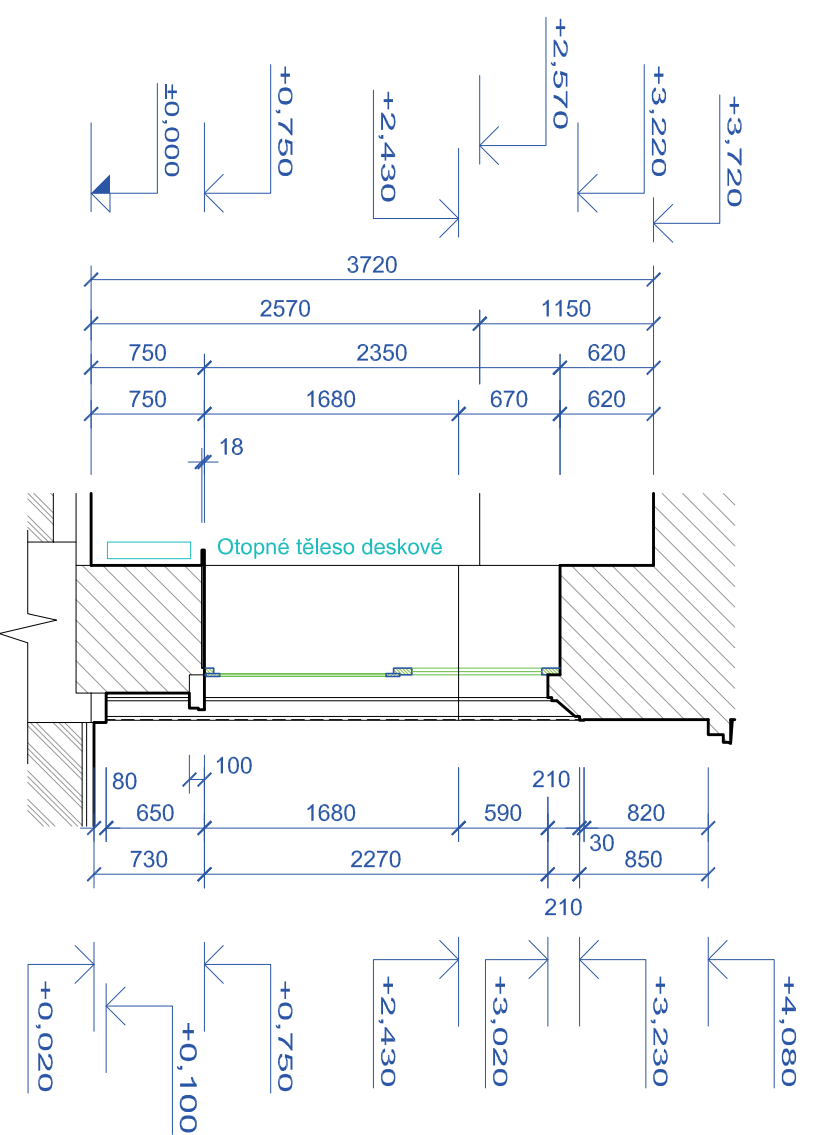
ŘEZ I - I



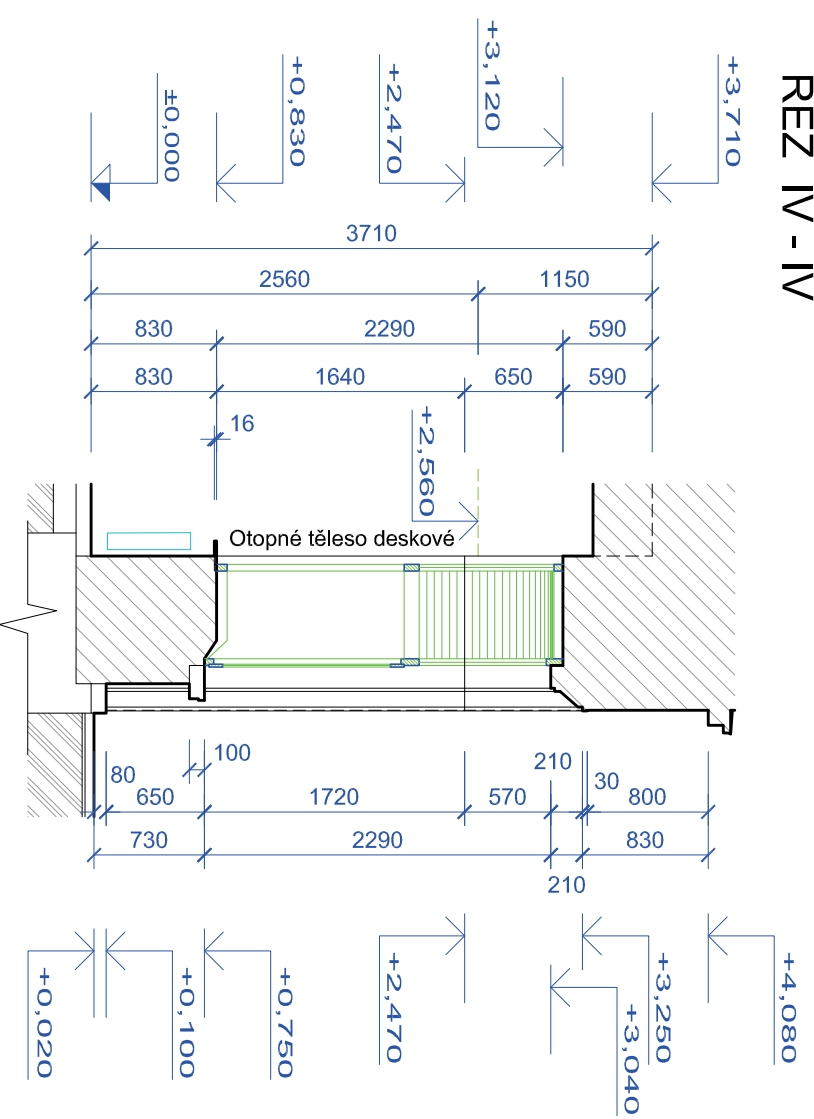
ŘEZ II - II



ŘEZ III - III



ŘEZ IV - IV



PROJEKTANT	Ing. Jana Fišarová	Ing. Jana Fišarová
INVESTOR	Město Krmov, Hlavní náměstí 1, 794 01 Krmov, IČ 00296139	Albrechtická 194 794 01 Krmov IČO : 451 743 77
NÁZEV:	Prodejny Hlavní nám. 1b a 3a, Krmov - úpravy výkladců a vstupních dveří	
DATAUM:	06/2016	
STUPĚŇ PD:	Stávající stav	
MĚŘITKO:	1: 50	
ČÍSLO VÝKRESU:	04	

OBSAH: Řezy - stávající stav ke dni 31.5.2016