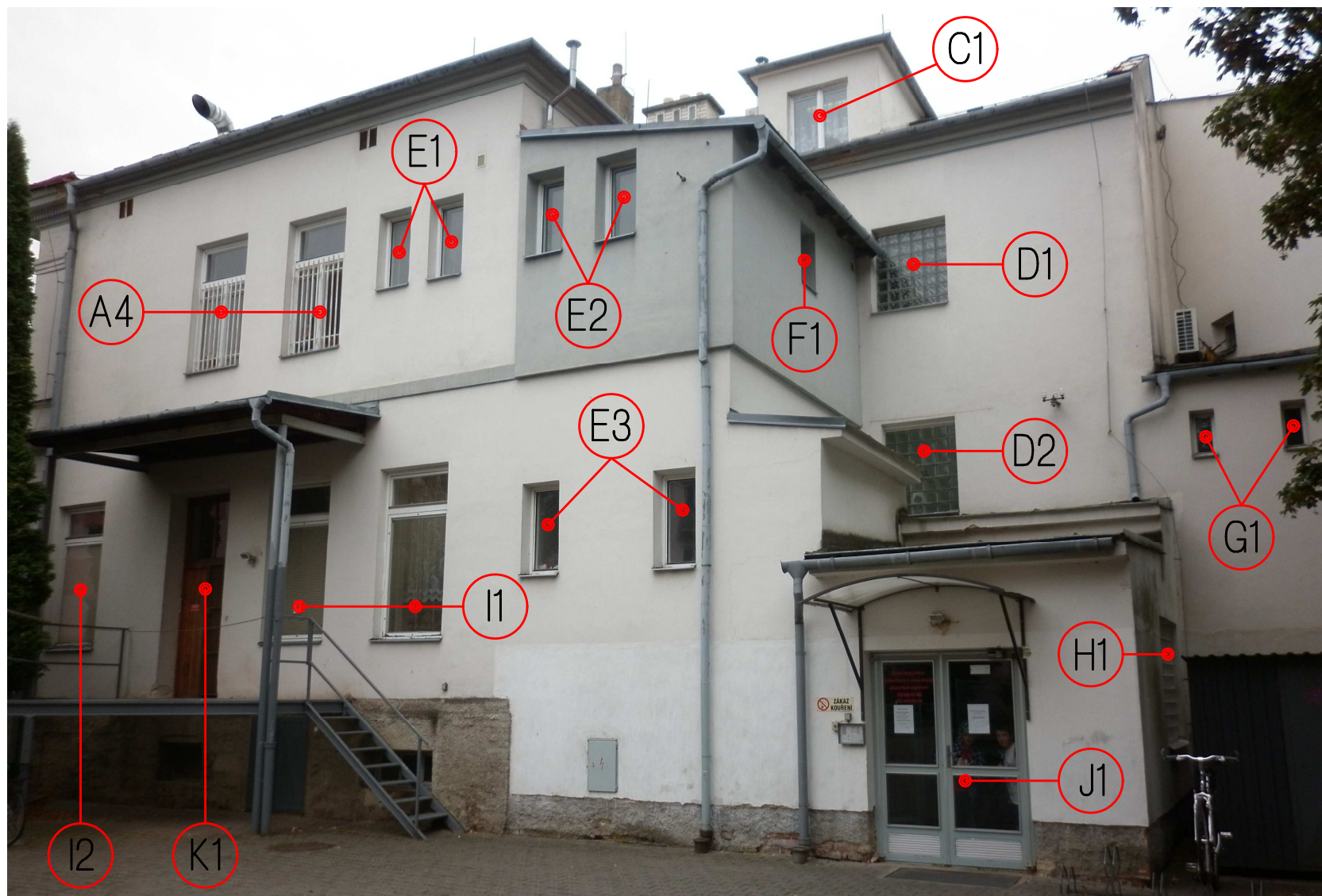


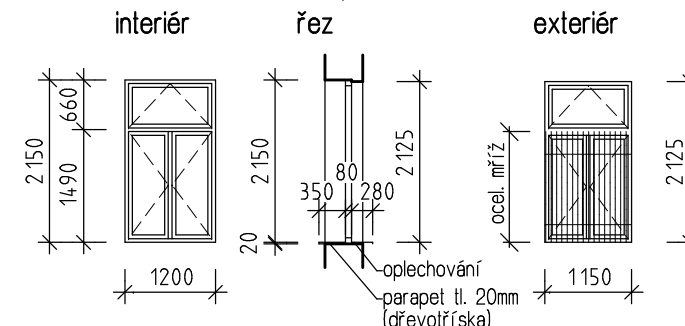
POHLED SEVERNÍ A ZÁPADNÍ - STÁVAJÍCÍ STAV



A4 STÁVAJÍCÍ STAV

DŘEVĚNÉ ZDVOJENÉ OKNO

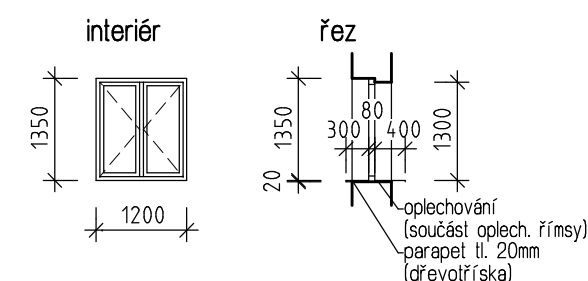
- šířka rámu 80mm
- ocelová mříž z exteriéru, kotvená k dřev. rámu okna



C1 STÁVAJÍCÍ STAV

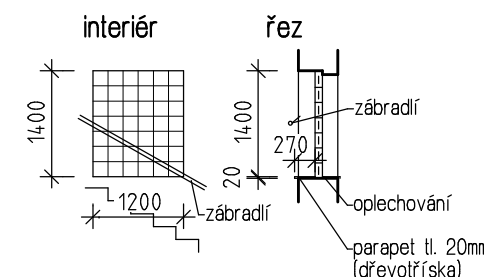
DŘEVĚNÉ ZDVOJENÉ OKNO

- šířka rámu 80mm
- meziokenní žaluzie



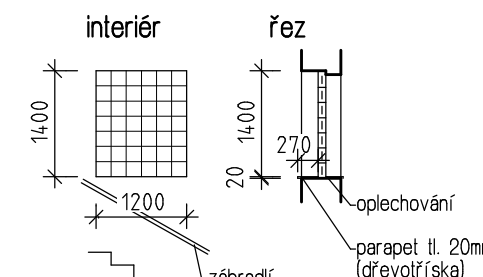
D1 STÁVAJÍCÍ STAV

LUXFERY



D2 STÁVAJÍCÍ STAV

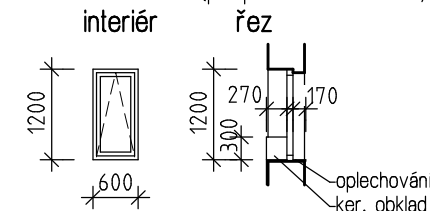
LUXFERY



E1 STÁVAJÍCÍ STAV

DŘEVĚNÉ ZDVOJENÉ OKNO

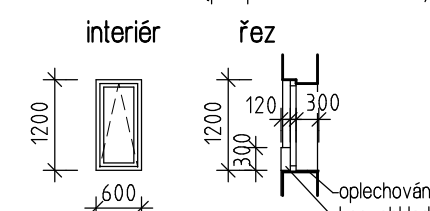
- ker. obklad (parapet + ostění do v. 0,3m)



E2 STÁVAJÍCÍ STAV

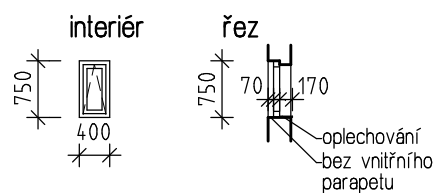
DŘEVĚNÉ ZDVOJENÉ OKNO

- ker. obklad (parapet + ostění do v. 0,3m)



G1 STÁVAJÍCÍ STAV

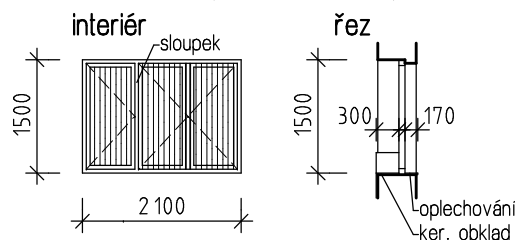
DŘEVĚNÉ ZDVOJENÉ OKNO



H1 STÁVAJÍCÍ STAV

DŘEVĚNÉ ZDVOJENÉ OKNO

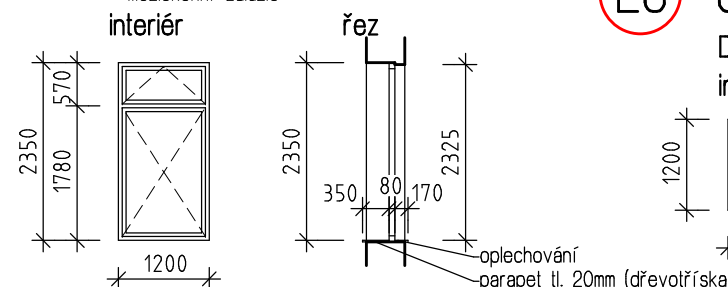
- ker. obklad parapetu
- 2x ocel. mříž (z interiéru i exteriéru)



I1 STÁVAJÍCÍ STAV

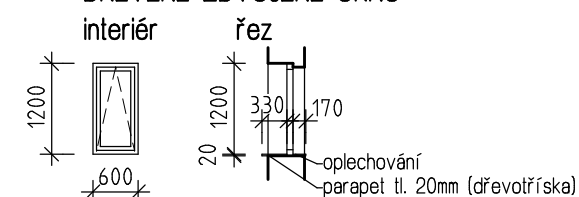
DŘEVĚNÉ ZDVOJENÉ VÝKLOPNÉ OKNO

- šířka rámu 80mm
- meziokenní žaluzie



E3 STÁVAJÍCÍ STAV

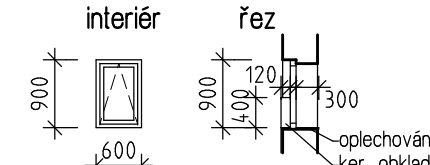
DŘEVĚNÉ ZDVOJENÉ OKNO



F1 STÁVAJÍCÍ STAV

DŘEVĚNÉ ZDVOJENÉ OKNO

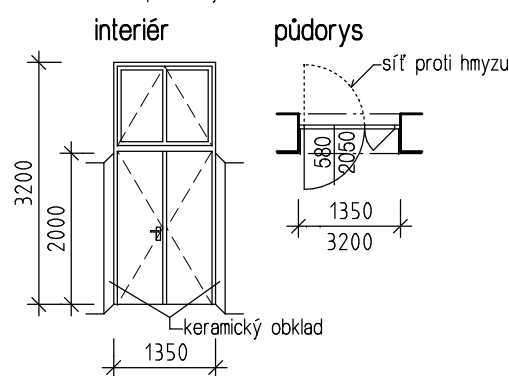
- ker. obklad (parapet + ostění do v. 0,4m)



K1 STÁVAJÍCÍ STAV

DŘEVĚNÉ DVOUKŘÍDLOVÉ DVEŘE

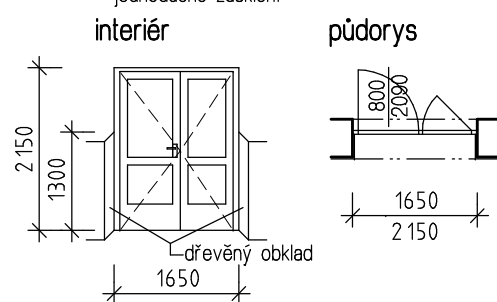
- tloušťka rámu 50mm
- síť proti hmyzu



J1 STÁVAJÍCÍ STAV

OCELOVÉ DVOUKŘÍDLOVÉ DVEŘE

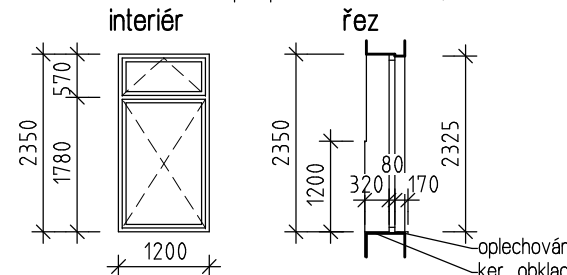
- tloušťka ocel. rámu 50mm
- jednoduché zasklení



I2 STÁVAJÍCÍ STAV

DŘEVĚNÉ ZDVOJENÉ VÝKLOPNÉ OKNO

- šířka rámu 80mm
- meziokenní žaluzie
- ker. obklad (parapet + ostění do v. 1,2m)



STAVEBNÍK: MĚSTO KRNOV, IČ 00296139 Hlavní náměstí 1, 794 01 Krnov	VYPRACOVAL: Ing. David Švacha <i>Švacha</i>	ZODPOVĚDNÝ PROJEKTANT: Ing. Daniel Kozel č. osvědč. ÚB-831/1102112 <i>Kozel</i>
VÝMĚNA OKEN - ŠKOLNÍ JÍDELNA		
DRUH VÝKRESU: POHLED SEVERNÍ A ZÁPADNÍ - SS		
STUPEŇ PROJEKTU: VÝBĚR DODAVATELE		
MÍSTO STAVBY: Školní jídelna, Albrechtická 2, 794 01 Krnov	MĚŘÍTKO: 1:100	DATUM: 09/2015
ČÍSLO PARCELY: 2535, kat. úz. Krnov - Horní Předměstí	ZAKÁZKA: 30/15	VÝKRES: 4
Provozovna: ŠTĚPÁNKOVICKÁ 27, 747 21 KRAVAŘE, TEL: 553 672 228		ČIČO: 40358810, DIČ: CZ6802240401

