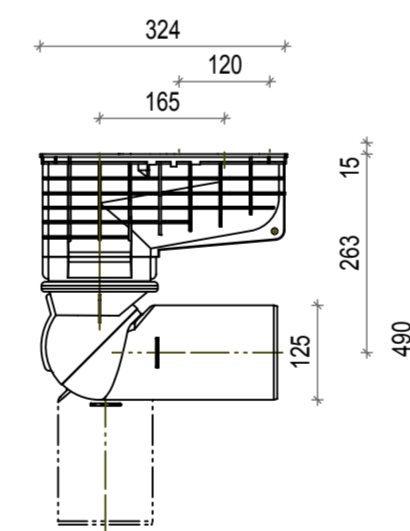
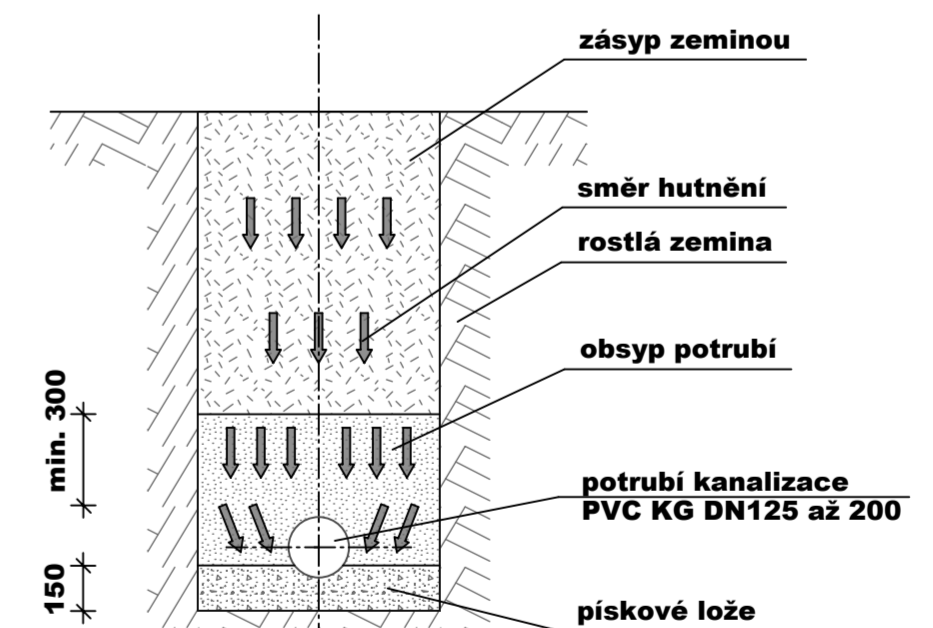


**lapač střešních splavenin D1 až D3**



**příčný řez potrubím kanalizace**



Vedoucí projektant Ing. Zdeněk Finsterle	Vedoucí projektant profese Ing. Zdeněk Finsterle	Zodpovědní projektant Ing. Zdeněk Finsterle	Vypracoval Ing. Zdeněk Finsterle	 Ing. Zdeněk Finsterle Čajkovského 12, 746 01 Opava tel.: + 420 603 905 481 IČO: 115 46 549, ČKAIT 1101353
Stavební úřad: MěÚ Krnov	Investor: Město Krnov; Hlavní náměstí 96/1; 794 01 Krnov 1	Zakázkové číslo: fz 24/08/2016	Datum: 24/08/2016	
<b>Koncertní síň Sv.Ducha v Krnově</b> Parcela číslo 154,155; 156, 163/1, 163/2. Obec: Krnov; parc.č.154, 155, 156, 163/1, 163/2; k.ú. Krnov [6747371]				Stupeň: Stavební povolení
Objekt: <b>D1.1. Oprava přípojky kanalizace - podélný profil opravované části přípojky kanalizace</b>				Stupeň aktualizace: 08/2016
Měřítko: 1:100/1:100				Č. výkresu: <b>D10.1-3</b>