

POHLED JIŽNÍ - STÁVAJÍCÍ STAV



A1 STÁVAJÍCÍ STAV

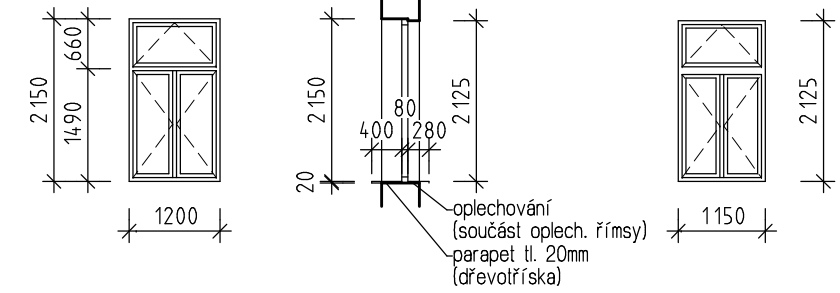
DŘEVĚNÉ ZDVOJENÉ OKNO

- šířka rámu 80mm
- meziokenní žaluzie

interiér

řez

exteriér



A1

B1 STÁVAJÍCÍ STAV

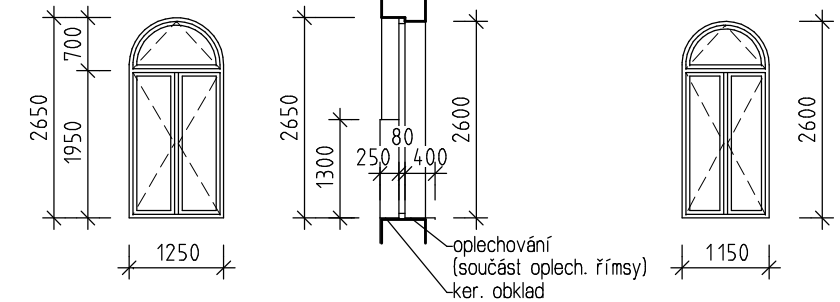
DŘEVĚNÉ ZDVOJENÉ OKNO

- šířka rámu 80mm
- meziokenní žaluzie
- ker. obklad (parapet + ostění do v. 1,3m)

interiér

řez

exteriér



B1

B2 STÁVAJÍCÍ STAV

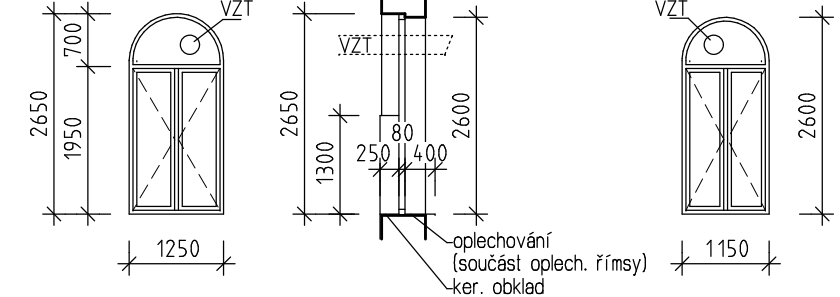
DŘEVĚNÉ ZDVOJENÉ OKNO

- šířka rámu 80mm
- meziokenní žaluzie, síť proti hmyzu
- ker. obklad (parapet + ostění do v. 1,3m)
- prostup VZT oknem

interiér

řez

exteriér



B3 STÁVAJÍCÍ STAV

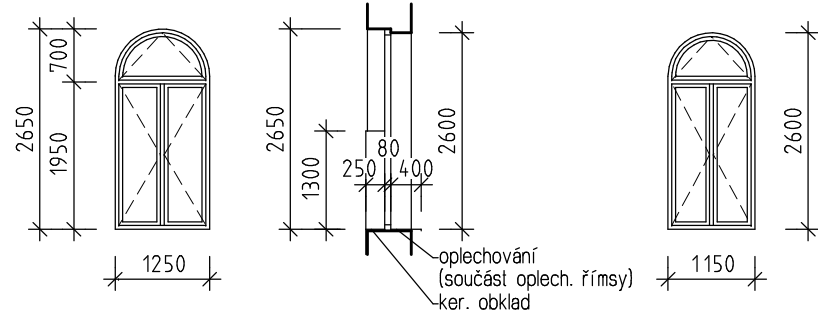
DŘEVĚNÉ ZDVOJENÉ OKNO

- šířka rámu 80mm
- meziokenní žaluzie
- ker. obklad (parapet + ostění do v. 1,3m)
- síť proti hmyzu

interiér

řez

exteriér



B4 STÁVAJÍCÍ STAV

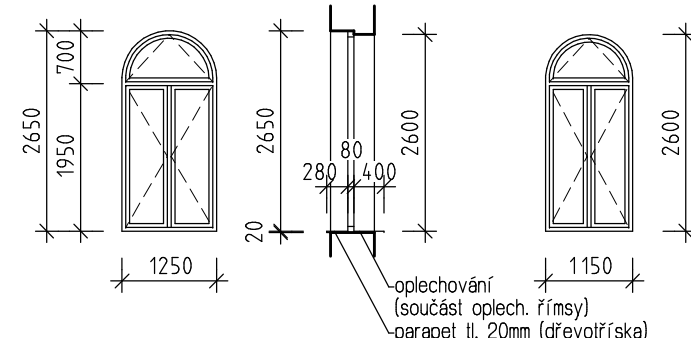
DŘEVĚNÉ ZDVOJENÉ OKNO

- šířka rámu 80mm
- meziokenní žaluzie

interiér

řez

exteriér



STAVEBNÍK: MĚSTO KRNOV, IČ 00296139 Hlavní náměstí 1, 794 01 Krnov	VYPRACOVAL: Ing. David Švacha <i>Švacha</i>	ZODPOVĚDNÝ PROJEKTANT: Ing. Daniel Kozel č. osvědč. 18-831/1102112 <i>DK1</i>
VÝMĚNA OKEN - ŠKOLNÍ JÍDELNA		
DRUH VÝKRESU: POHLED JIŽNÍ - SS	DODAVATEL PROJEKTU: DK1 Ing. Daniel KOZEL - DK1 www.dk1.cz	
STUPEŇ PROJEKTU: VÝBĚR DODAVATELE	MÍSTO STAVBY: Školní jídelna, Albrechtická 2, 794 01 Krnov	MĚŘÍTKO: 1:100
ČÍSLO PARCELY: 2535, kat. úz. Krnov - Horní Předměstí	PROVOZOVNA: ŠTĚPÁNKOVICKÁ 27, 747 21 KRAVAŘE, TEL: 553 672 228	DATUM: 09/2015
		ZAKÁZKA: 30/15
		VÝKRES: 2
		ČÍSLO: 40358810, DIČ: CZ6802240401