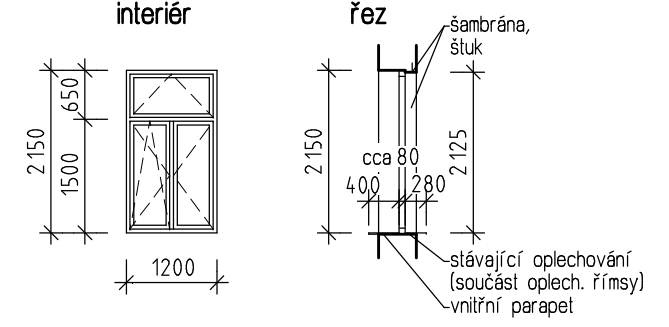


POHLED JIŽNÍ - NOVÝ STAV



A1+A2
celkem 9 ks

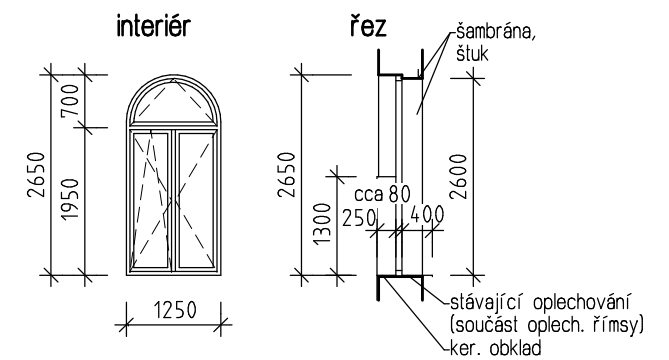
PLASTOVÉ OKNO S IZOLAČNÍM TROJSKLEM
- vnitřní (interiérové) předokenní rolety (cca 1,4x2,3m)
- síť proti hmyzu na spodní části okna (cca 1,2x1,5m)



A1

B1+B3
celkem 7 ks

PLASTOVÉ OKNO S IZOLAČNÍM TROJSKLEM
- ker. obklad (parapet + ostění do v. 1,3m)
- vnitřní (interiérové) předokenní rolety (cca 1,5x2,8m)
- síť proti hmyzu na spodní části okna (cca 1,25x1,95m)



B1

POZNÁMKY:

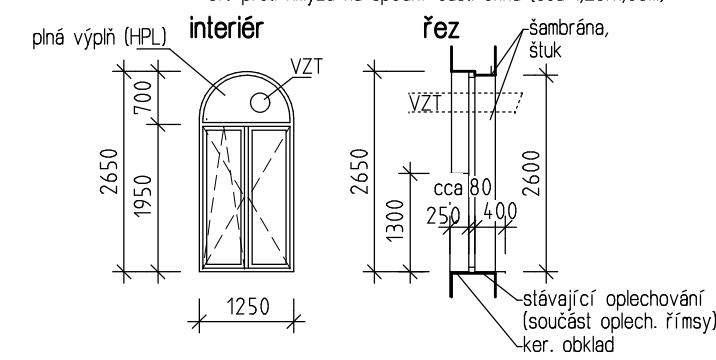
- veškeré rozměry jednotlivých oken ověřit a doměřit na stavbě před výrobou

PLASTOVÉ OKNO S IZOLAČNÍM TROJSKLEM

- zasklení: $U_g \leq 0,7 \text{ W/m}^2\text{K}$
- rám: min. pětkomorový, barva bílá (interiér i exteriér)

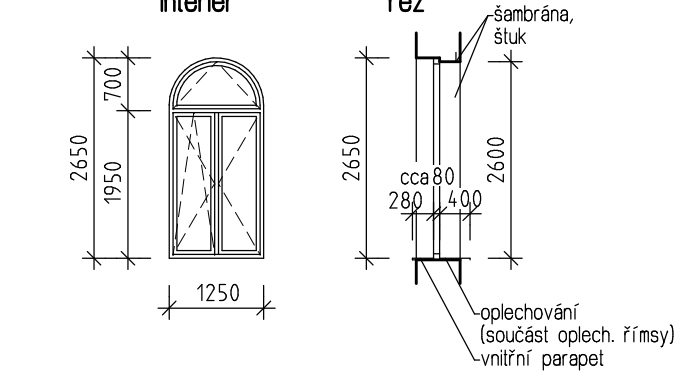
B2
celkem 1 ks

PLASTOVÉ OKNO S IZOLAČNÍM TROJSKLEM
- ker. obklad (parapet + ostění do v. 1,3m)
- vstup VZT oknem
- vnitřní (interiérové) předokenní rolety (cca 1,5x2,0m)
- síť proti hmyzu na spodní části okna (cca 1,25x1,95m)



B4
celkem 1 ks

PLASTOVÉ OKNO S IZOLAČNÍM TROJSKLEM
- vnitřní (interiérové) předokenní rolety (cca 1,5x2,8m)
- síť proti hmyzu na spodní části okna (cca 1,25x1,95m)



STAVEBNÍK: MĚSTO KRNOV, IČ 00296139 Hlavní náměstí 1, 794 01 Krnov	VYPRACOVAL: Ing. David Švacha <i>Švacha</i>	ZODPOVĚDNÝ PROJEKTANT: Ing. Daniel Kozel č. osvědč. 18-831/1102112 <i>Kozel</i>
VÝMĚNA OKEN - ŠKOLNÍ JÍDELNA		
DRUH VÝKRESU: NOVÝ STAV - JIH		
STUPEŇ PROJEKTU: VÝBĚR DODAVATELE		
MÍSTO STAVBY: Školní jídelna, Albrechtická 2, 794 01 Krnov ČÍSLO PARCELY: 2535, kat. úz. Krnov - Horní Předměstí	MĚŘÍTKO: 1:100	DATUM: 09/2015
Provozovna: ŠTĚPÁNKOVICKÁ 27, 747 21 KRAVAŘE, TEL: 553 672 228	ZAKÁZKA: 30/15	VÝKRES: 5
IČO: 40358810, DIČ: CZ6802240401		www.dk1.cz