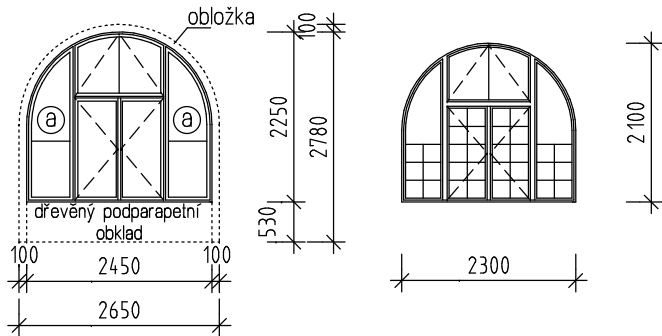


STÁVAJÍCÍ STAV

DVOJITÉ (KASTLOVÉ) OKNO

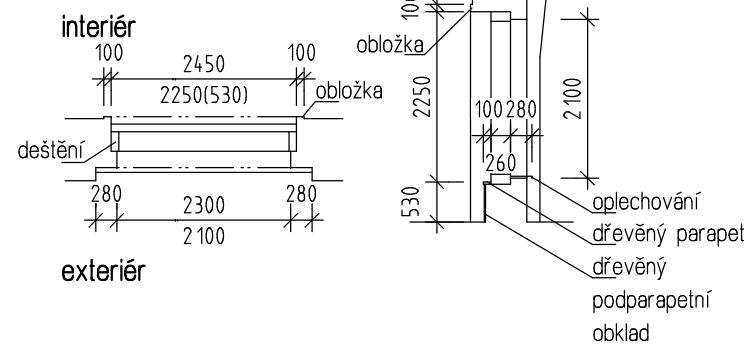
interiér
VNITŘNÍ RÁM

exteriér
VNĚJŠÍ RÁM



půdorys

řez



A1

NOVÝ STAV

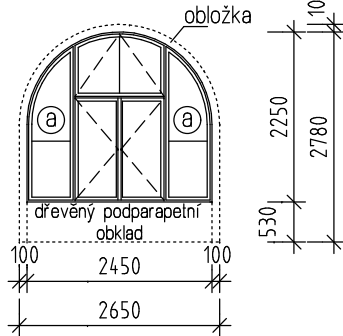
REPAS STÁVAJÍCÍHO DVOJITÉHO OKNA (A1)

interiér
VNITŘNÍ RÁM

POPIS:

- jednoduché zasklení

- odstranit stávající nátěry, provést nově
- použito původní historické kování, odstranit nátěry, chybějící části a novodobé kování doplnit a nahradit kováním INDIVIDUAL ALT WIEN mosaz
- použít sklenářský tmel klasický běžový



A1.0

3ks

exteriér
VNĚJŠÍ RÁM

- jednoduché zasklení

VNITŘNÍ RÁM

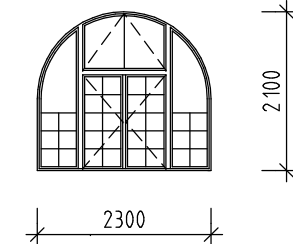
- odstranění stávajícího a provedení nového jednoduchého zasklení
- dorazové těsnění
- nátěr dřevěného podparapetního obkladu

VNĚJŠÍ RÁM

- odstranění stávajícího a provedení nového jednoduchého zasklení

PARAPET

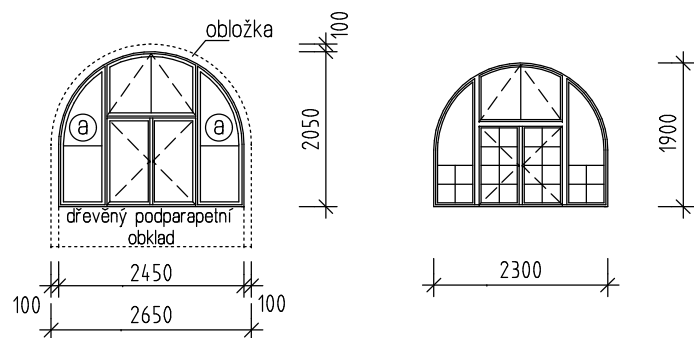
- vnější stávající parapet nahradit novým, pozinkovaný plech + nátěr



DVOJITÉ (KASTLOVÉ) OKNO

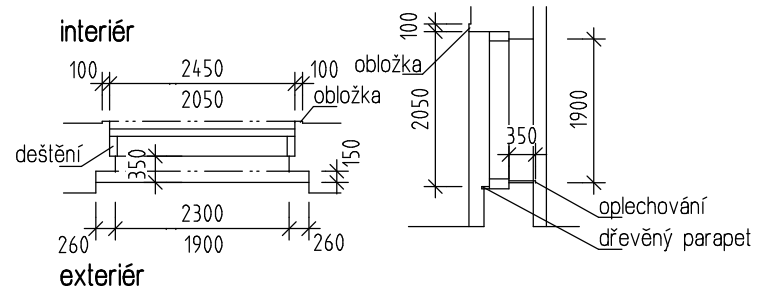
interiér
VNITŘNÍ RÁM

exteriér
VNĚJŠÍ RÁM



půdorys

řez



B1

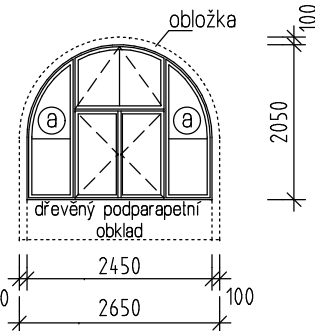
NOVÉ DVOJITÉ OKNO - PŘESNÁ KOPIE STÁVAJÍCÍHO (B1)

interiér
VNITŘNÍ RÁM

POPIS:

- dithermální zasklení

- z lepeného dřeva
- oblé hrany (NPÚ si odsouhlasí profilaci okenního rámu a křidel z výrobní dokumentace)
- použito původní historické kování, odstranit nátěry, chybějící části a novodobé kování doplnit a nahradit kováním INDIVIDUAL ALT WIEN mosaz
- použít sklenářský tmel klasický běžový
- demontáž mříže a zednické zapravení



B1.0

3ks

exteriér
VNĚJŠÍ RÁM

- jednoduché zasklení

VNITŘNÍ RÁM

- dithermální zasklení $U_g = 1,2 \text{ W/m}^2\text{K}$
- bílý distanční rámeček
- dorazové těsnění
- nový vnitřní obklad okna +nátěr
- ponechat stávající podparapetní obklad +nový nátěr

VNĚJŠÍ RÁM

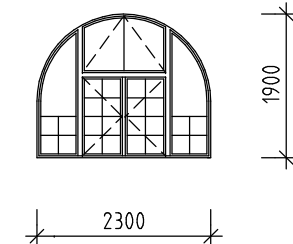
- jednoduché zasklení křidel rámu
- zachováno členění a profílace
- plechové okapnice

PARAPET

- použit stávající vnější parapet + nový nátěr
- nový vnitřní dřevěný parapet

MONTÁŽ

- 3D pěna
- zednické zapravení + štuk



Ⓐ Pevné křídlo na obrtlíky
PD NENÍ VÝROBNÍ DOKUMENTACÍ.

STAVEBNÍK:
MĚSTO KRNOV, IČ 00296139
Hlavní náměstí 1,
794 01 Krnov

VYPRACOVAL:
Ing. David Švacha

ZODPOVĚDNÝ PROJEKTANT:
Ing. Daniel Kozel
č. osvědč. 18-831/1102112

VÝMĚNA OKEN V OBJEKTU SVČ MĚDA

DRUH VÝKRESU: VÝPIS OKENNÍCH VÝPLNÍ 1/11

STUPEŇ PROJEKTU: VÝBĚR DODAVATELE

DODAVATEL PROJEKTU:
DK1 Ing. Daniel KOZEL - DK1
www.dk1.cz

MÍSTO STAVBY: SVČ MĚDA, Dobrovského 281/16, 794 01 Krnov
ČÍSLO PARCELY: 689, kat. úz. Opavské Předměstí

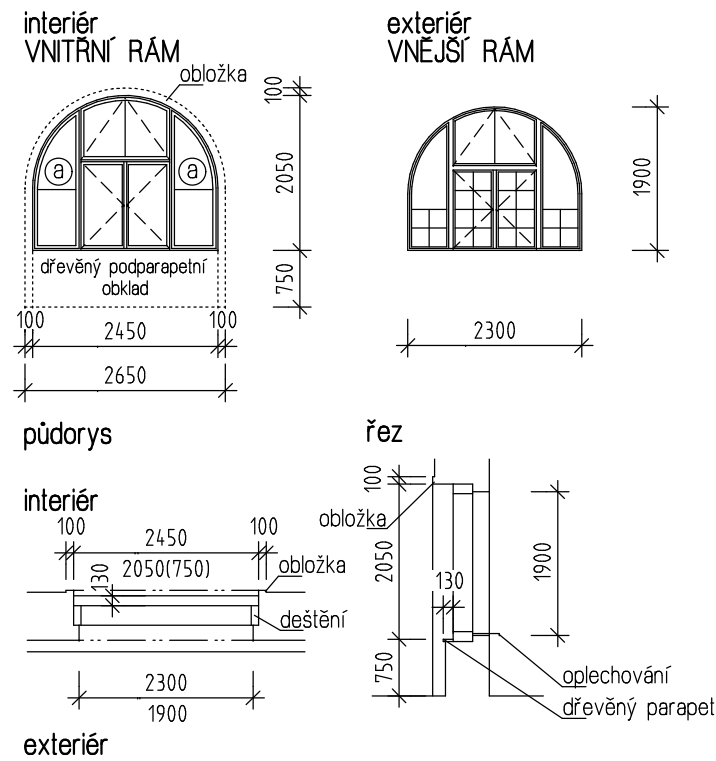
MĚRÍTKO: 1:100
DATUM: 07/2015
ZAKÁZKA: 14/15
VÝKRES: 5

Provozovna: ŠTĚPÁNKOVICKÁ 27, 747 21 KRAVARE, TEL: 553 672 228

IČO: 40358810, DIČ: CZ680224041

STÁVAJÍCÍ STAV

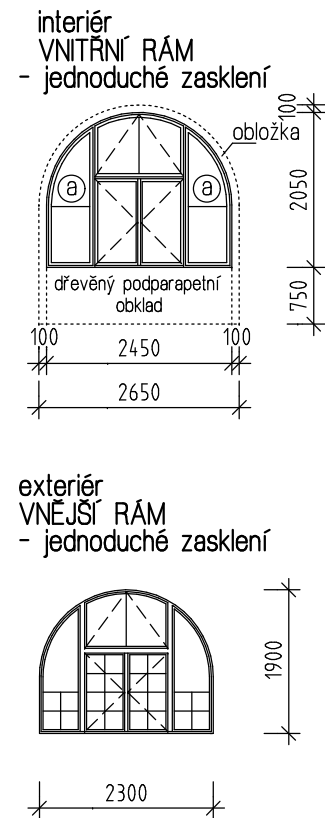
DVOJITÉ (KASTLOVÉ) OKNO



B2

NOVÝ STAV

NOVÉ DVOJITÉ OKNO - PŘESNÁ KOPIE STÁVAJÍCÍHO (B2)



B2.0

15ks

- POPIS:**
- z lepeného dřeva
 - oblé hrany (NPÚ si odsouhlasí profilací okenního rámu a křídel z výrobní dokumentace)
 - použito původní historické kování, odstranit nátěry, chybějící části a novodobé kování doplnit a nahradit kováním INDIVIDUAL ALT WIEN mosaz
 - použit sklenářský tmel klasický běžový

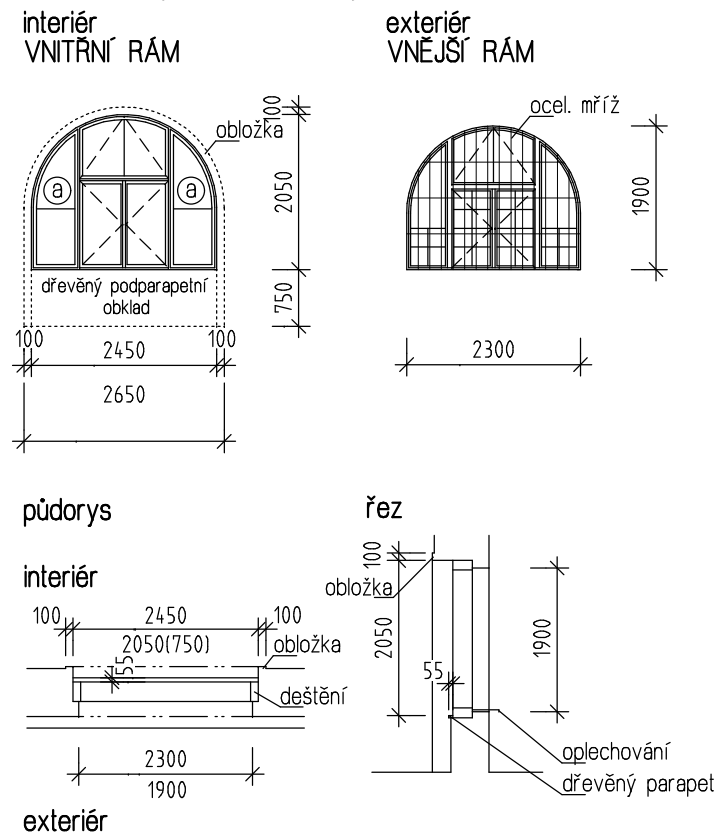
- VNITŘNÍ RÁM**
- jednoduché zasklení křídel rámu
 - dorazové těsnění
 - nový vnitřní obklad okna +nátěr
 - ponechat stávající podparapetní obklad +nový nátěr

- VNĚJŠÍ RÁM**
- jednoduché zasklení křídel rámu
 - zachováno členění a profilace
 - dorazové těsnění
 - plechové okapnice

- PARAPET**
- použít stávající vnější parapet + nový nátěr
 - nový vnitřní dřevěný parapet

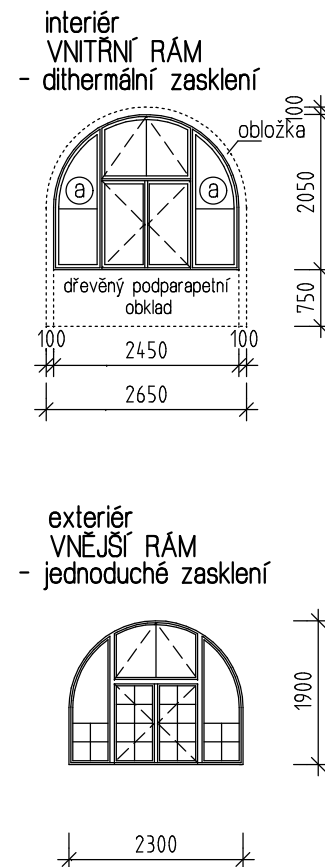
- MONTÁŽ**
- 3D pěna
 - zednické zapravení + štuk

DVOJITÉ (KASTLOVÉ) OKNO



B3

NOVÉ DVOJITÉ OKNO - PŘESNÁ KOPIE STÁVAJÍCÍHO (B3)



B3.0

10ks

- POPIS:**
- z lepeného dřeva
 - oblé hrany (NPÚ si odsouhlasí profilací okenního rámu a křídel z výrobní dokumentace)
 - použito původní historické kování, odstranit nátěry, chybějící části a novodobé kování doplnit a nahradit kováním INDIVIDUAL ALT WIEN mosaz
 - použit sklenářský tmel klasický běžový
 - demontáž mříže a zednické zapravení


- VNITŘNÍ RÁM**
- diathermální zasklení $U_g = 1,2 \text{ W/m}^2\text{K}$
 - bílý distanční rámeček
 - dorazové těsnění
 - nový vnitřní obklad okna +nátěr
 - ponechat stávající podparapetní obklad +nový nátěr

- VNĚJŠÍ RÁM**
- jednoduché zasklení křídel rámu
 - zachováno členění a profilace
 - plechové okapnice

- PARAPET**
- použít stávající vnější parapet + nový nátěr
 - nový vnitřní dřevěný parapet

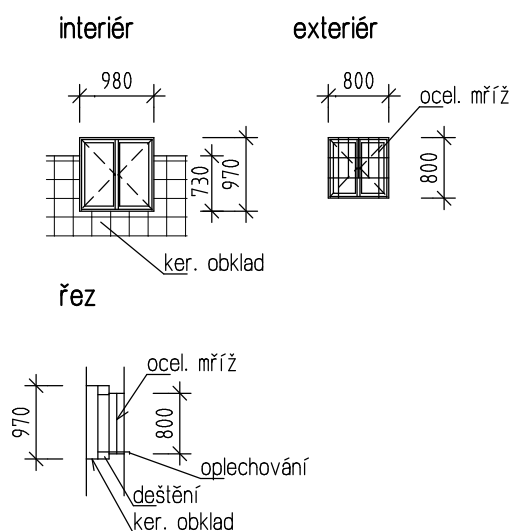
- MONTÁŽ**
- 3D pěna
 - zednické zapravení + štuk

Ⓐ Pevné křídlo na obrtlíky
PD NENÍ VÝROBNÍ DOKUMENTACÍ.

STAVEBNÍK: MĚSTO KRNOV, IČ 00296139 Hlavní náměstí 1, 794 01 Krnov	VYPRACOVAL: Ing. David Švacha <i>Švacha</i>	ZODPOVĚDNÝ PROJEKTANT: Ing. Daniel Kozel č. osvědč. 18-831/1102112 <i>Kozel</i>
VÝMĚNA OKEN V OBJEKTU SVČ MĚDA		
DRUH VÝKRESU: VÝPIS OKENNÍCH VÝPLNÍ 2/11		
STUPEŇ PROJEKTU: VÝBĚR DODAVATELE		
DODAVATEL PROJEKTU:  Ing. Daniel KOZEL - DK1 www.dk1.cz		
MÍSTO STAVBY: SVČ MĚDA, Dobrovského 281/16, 794 01 Krnov ČÍSLO PARCELY: 689, kat. úz. Opavské Předměstí	MĚRÍTKO: 1:100 DATUM: 07/2015	ZAKÁZKA: 14/15 VÝKRES: 6
Provozovna: ŠTĚPÁNKOVICKÁ 27, 747 21 KRAVARE, TEL: 553 672 228		
IČO: 40358810, DIČ: CZ680224041		

STÁVAJÍCÍ STAV

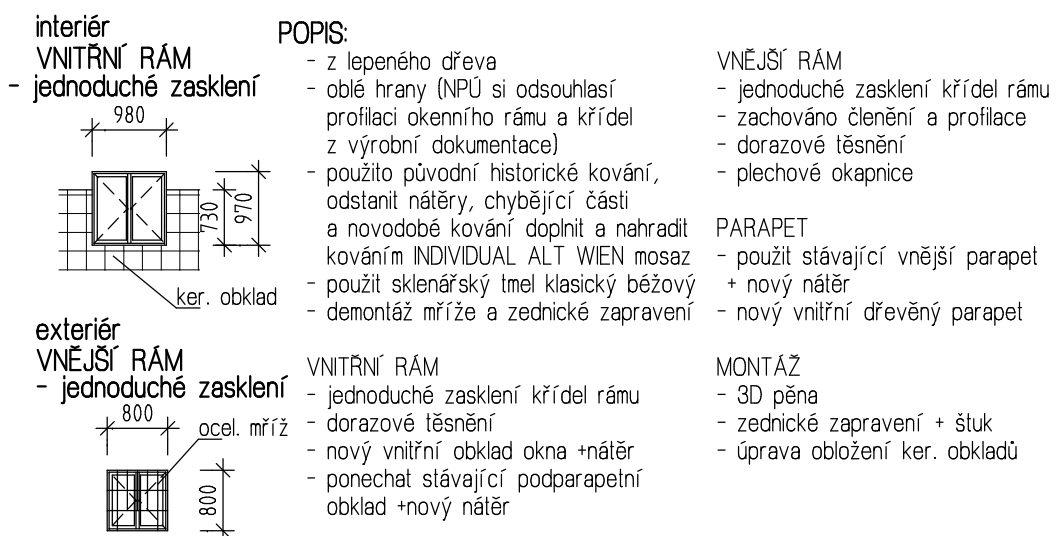
DVOJITÉ (KASTLOVÉ) OKNO



C1

NOVÝ STAV

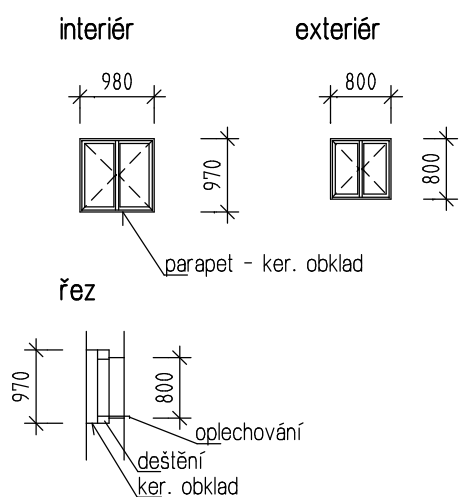
NOVÉ DVOJITÉ OKNO - PŘESNÁ KOPIE STÁVAJÍCÍHO (C1)



C1.0

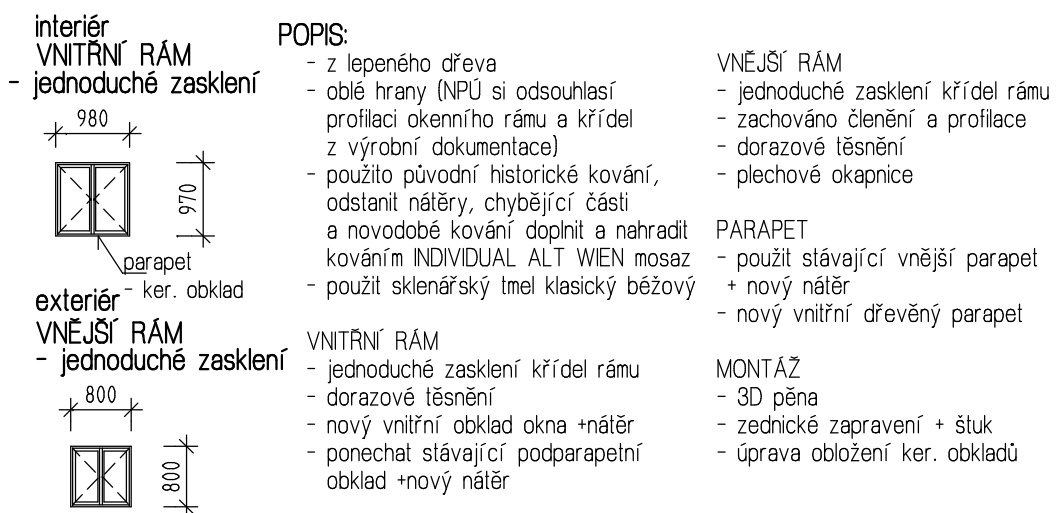
1ks

DVOJITÉ (KASTLOVÉ) OKNO



C2

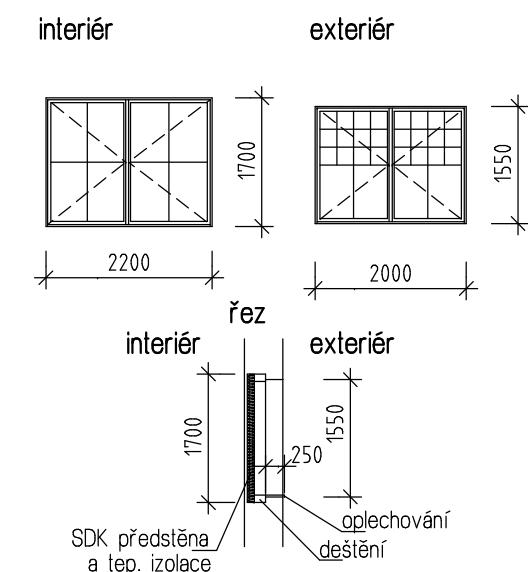
NOVÉ DVOJITÉ OKNO - PŘESNÁ KOPIE STÁVAJÍCÍHO (C2)



C2.0

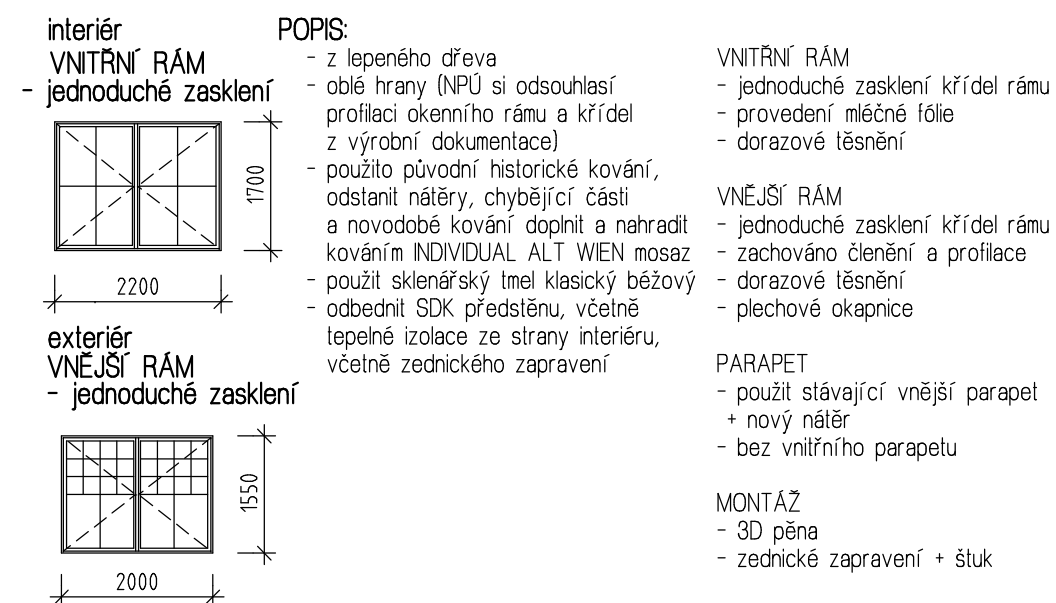
1ks

DVOJITÉ (KASTLOVÉ) OKNO



D1

NOVÉ DVOJITÉ OKNO - PŘESNÁ KOPIE STÁVAJÍCÍHO (D1)



D1.0

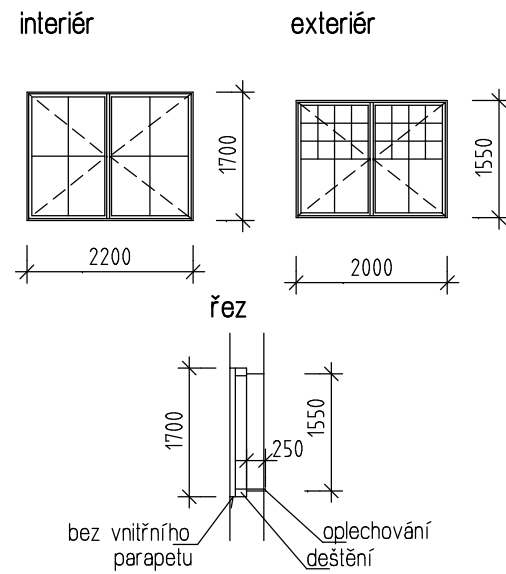
7ks

PD NENÍ VÝROBNÍ DOKUMENTACÍ.

STAVEBNÍK: MĚSTO KRNOV, IČ 00296139 Hlavní náměstí 1, 794 01 Krnov	VYPRACOVAL: Ing. David Švacha 	ZODPOVĚDNÝ PROJEKTANT: Ing. Daniel Kozel č. osvědč. 18-831/1102112
VÝMĚNA OKEN V OBJEKTU SVČ MĚDA		
DRUH VÝKRESU: VÝPIS OKENNÍCH VÝPLNÍ 3/11		
STUPEŇ PROJEKTU: VÝBĚR DODAVATELE		
DODAVATEL PROJEKTU: Ing. Daniel KOZEL - DK1 www.dk1.cz		
MÍSTO STAVBY: SVČ MĚDA, Dobrovského 281/16, 794 01 Krnov ČÍSLO PARCELY: 689, kat. úz. Opavské Předměstí	MĚRÍTKO: 1:100 DATUM: 07/2015	ZAKÁZKA: 14/15 VÝKRES: 7
Provozovna: ŠTĚPÁNKOVICKÁ 27, 747 21 KRAVARE, TEL: 553 672 228		
IČO: 40358810, DIČ: CZ680224041		

STÁVAJÍCÍ STAV

DVOJITÉ (KASTLOVÉ) OKNO



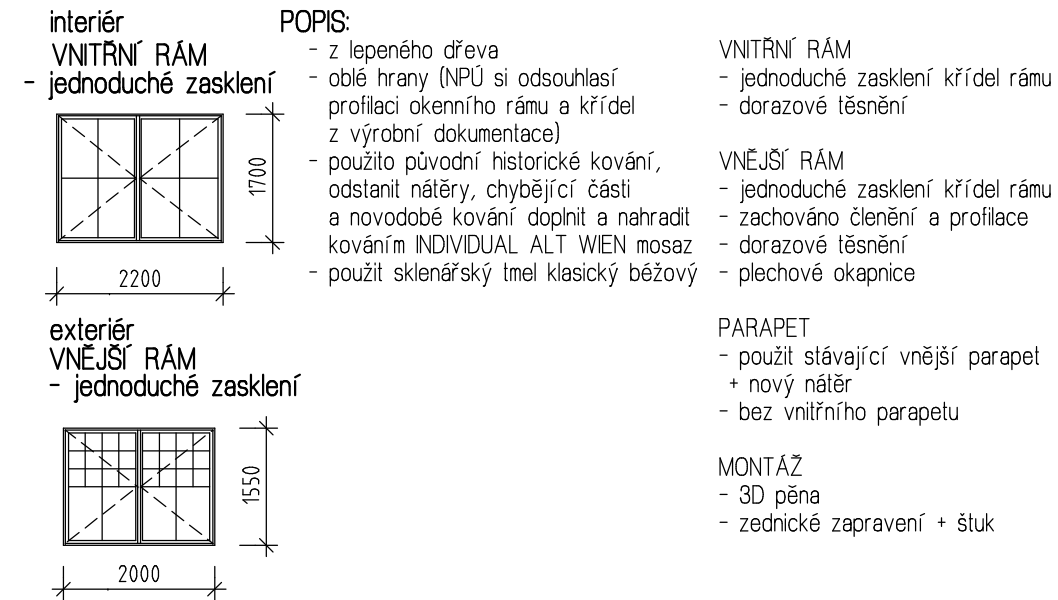
D1

D1.1

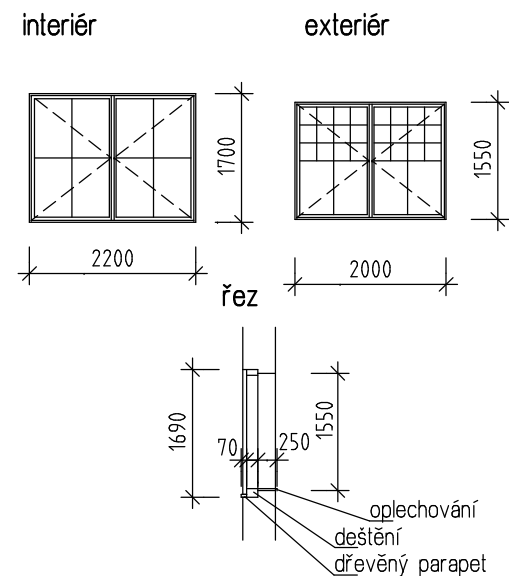
1ks

NOVÝ STAV

NOVÉ DVOJITÉ OKNO - PŘESNÁ KOPIE STÁVAJÍCÍHO (D1)



DVOJITÉ (KASTLOVÉ) OKNO

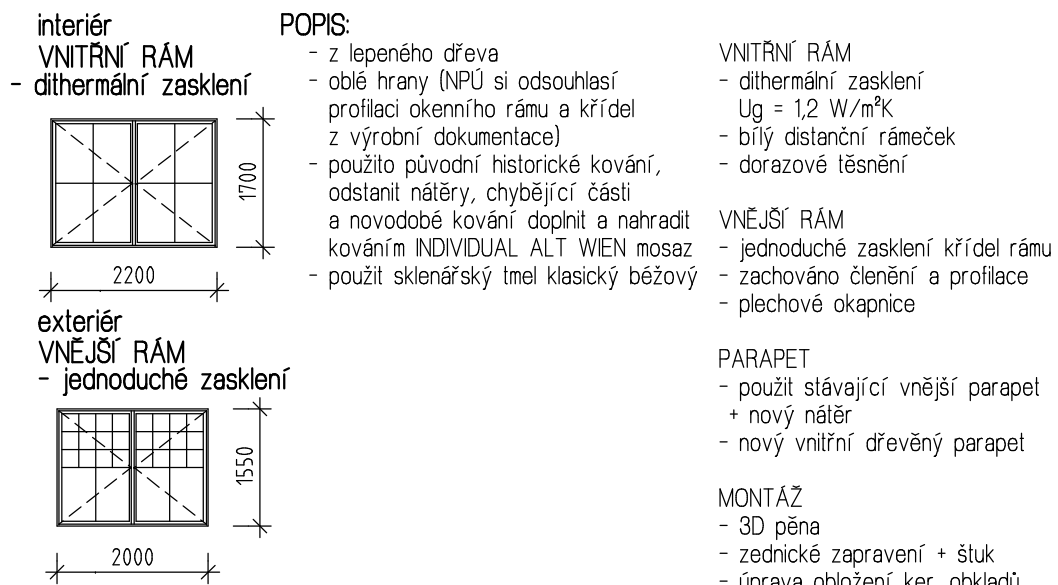


D2

D2.0

1ks

NOVÉ DVOJITÉ OKNO - PŘESNÁ KOPIE STÁVAJÍCÍHO (D2)

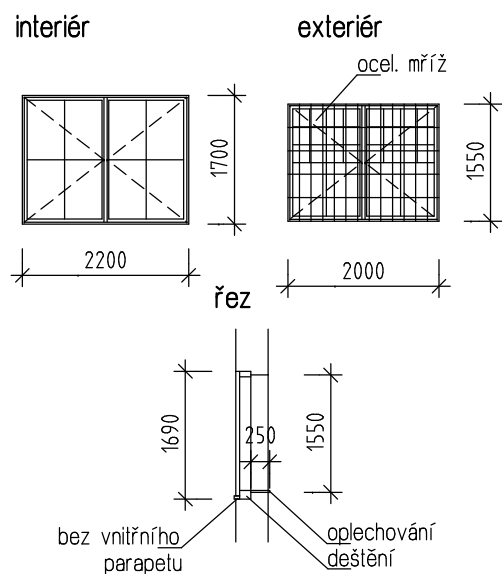


PD NENÍ VÝROBNÍ DOKUMENTACÍ.

STAVEBNÍK: MĚSTO KRNOV, IČ 00296139 Hlavní náměstí 1, 794 01 Krnov	VYPRACOVAL: Ing. David Švacha 	ZODPOVĚDNÝ PROJEKTANT: Ing. Daniel Kozel č. osvědč. 18-831/1102112 			
VÝMĚNA OKEN V OBJEKTU SVČ MĚDA					
DRUH VÝKRESU: VÝPIS OKENNÍCH VÝPLNÍ 4/11					
STUPEŇ PROJEKTU: VÝBĚR DODAVATELE					
DODAVATEL PROJEKTU: Ing. Daniel KOZEL - DK1 www.dk1.cz					
MÍSTO STAVBY: SVČ MĚDA, Dobrovského 281/16, 794 01 Krnov ČÍSLO PARCELY: 689, kat. úz. Opavské Předměstí	MĚRÍTKO: 1:100	DATUM: 07/2015	ZAKÁZKA: 14/15	VÝKRES: 8	
Provozovna: ŠTĚPÁNKOVICKÁ 27, 747 21 KRAVARE, TEL: 553 672 228			IČO: 40358810, DIČ: CZ680224041		

STÁVAJÍCÍ STAV

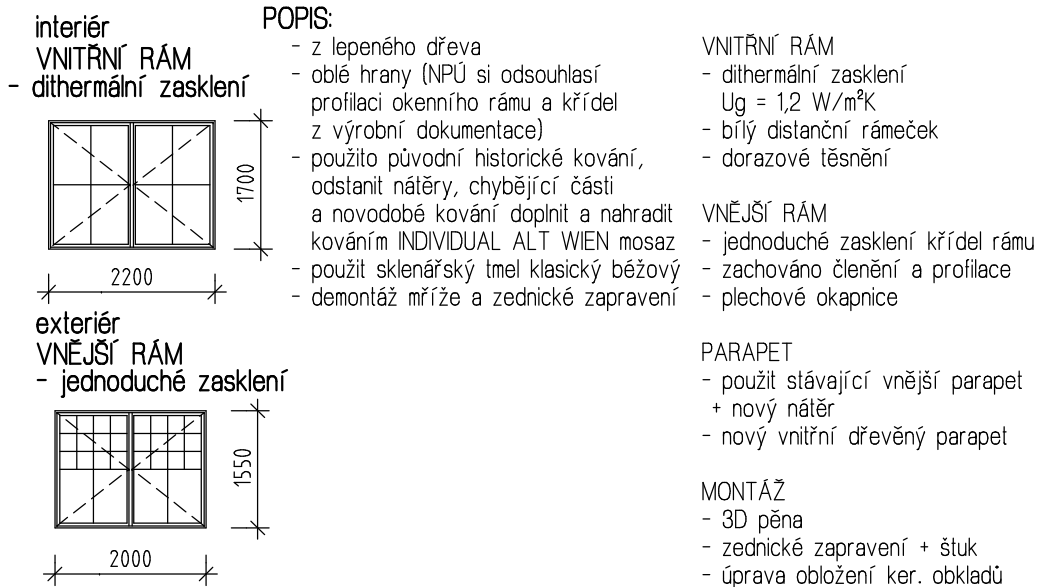
DVOJITÉ (KASTLOVÉ) OKNO



D3

NOVÝ STAV

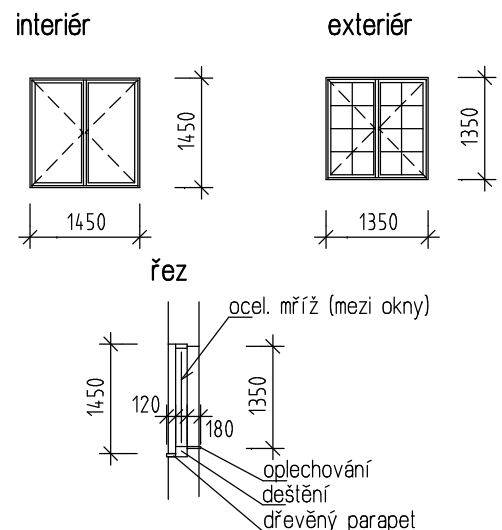
NOVÉ DVOJITÉ OKNO - PŘESNÁ KOPIE STÁVAJÍCÍHO (D3)



D3.0

1ks

DVOJITÉ (KASTLOVÉ) OKNO

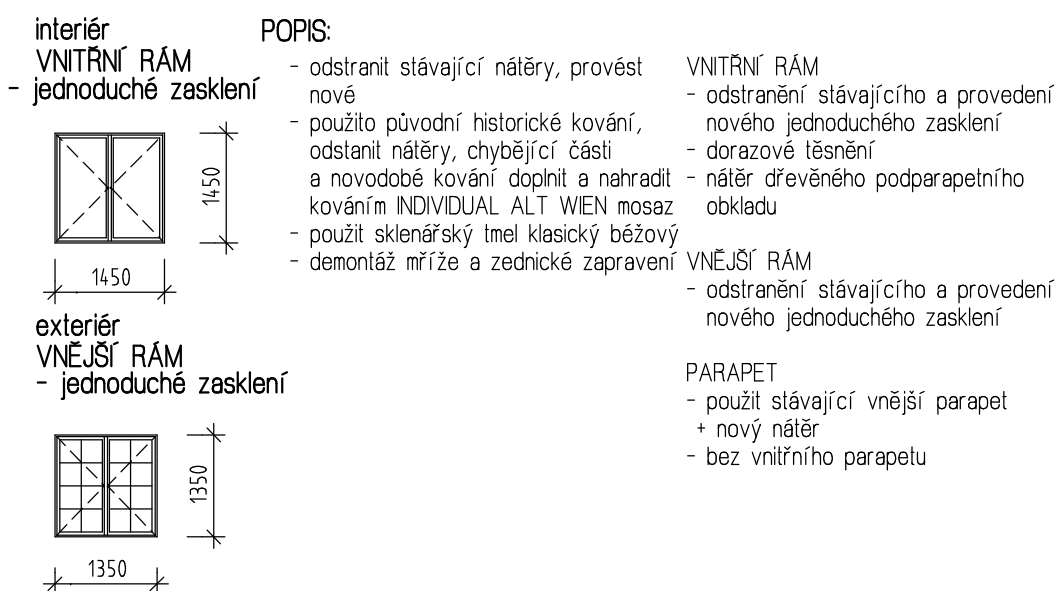


E1

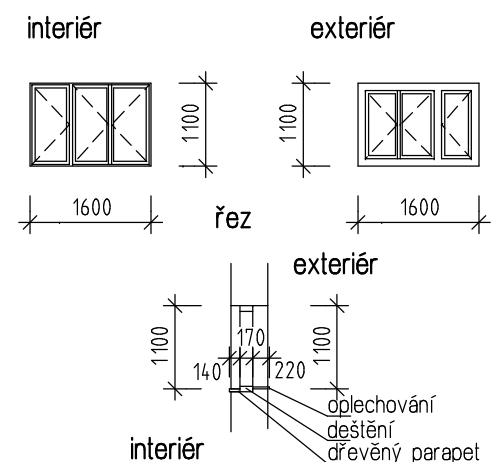
E1.0

1ks

REPAS STÁVAJÍCÍHO DVOJITÉHO OKNA (E1)



DVOJITÉ (KASTLOVÉ) OKNO

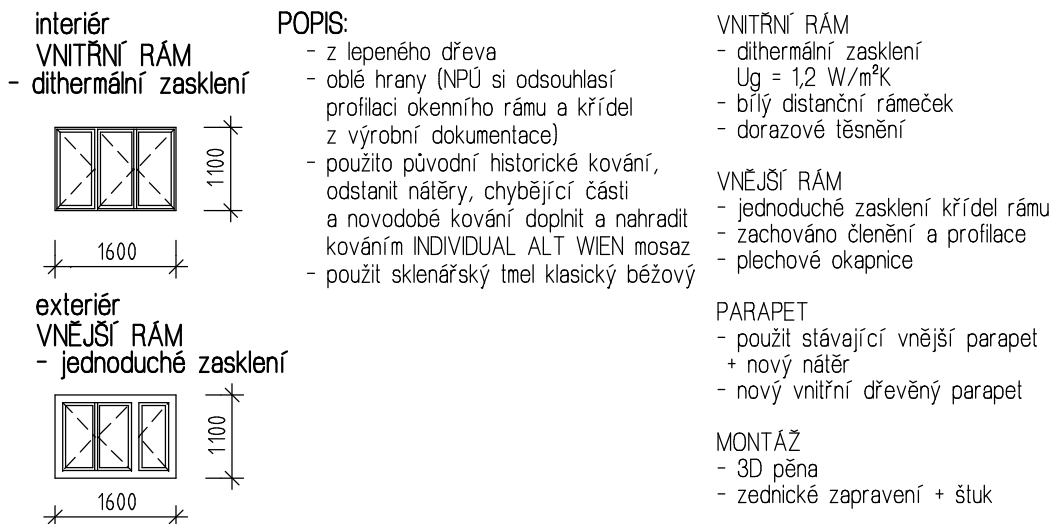


F1

F1.0

1ks

NOVÉ DVOJITÉ OKNO - PŘESNÁ KOPIE STÁVAJÍCÍHO (F1)



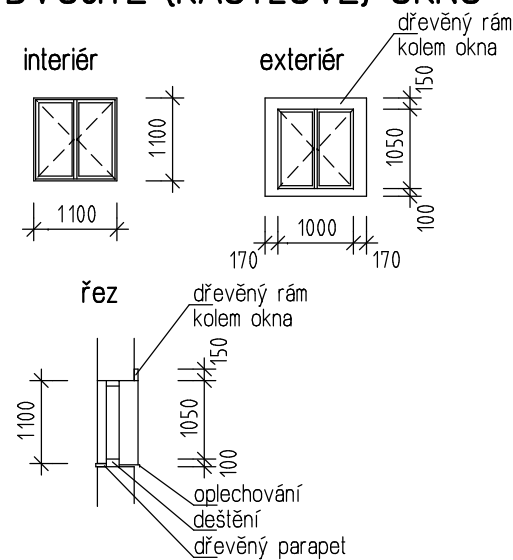
PD NENÍ VÝROBNÍ DOKUMENTACÍ.

STAVEBNÍK: MĚSTO KRNOV, IČ 00296139 Hlavní náměstí 1, 794 01 Krnov	VYPRACOVAL: Ing. David Švacha <i>Švacha</i>	ZODPOVĚDNÝ PROJEKTANT: Ing. Daniel Kozel č. osvědč. 18-831/1102112 <i>D. Kozel</i>
VÝMĚNA OKEN V OBJEKTU SVČ MĚDA		
DRUH VÝKRESU: VÝPIS OKENNÍCH VÝPLNÍ 5/11		
STUPEŇ PROJEKTU: VÝBĚR DODAVATELE		
MÍSTO STAVBY: SVČ MĚDA, Dobrovského 281/16, 794 01 Krnov ČÍSLO PARCELY: 689, kat. úz. Opavské Předměstí	MĚRÍTKO: 1:100	DATUM: 07/2015
Provozovna: ŠTĚPÁNKOVICKÁ 27, 747 21 KRAVARE, TEL: 553 672 228	ZAKÁZKA: 14/15	VÝKRES: 9
IČO: 40358810, DIČ: CZ680224041		



STÁVAJÍCÍ STAV

DVOJITÉ (KASTLOVÉ) OKNO

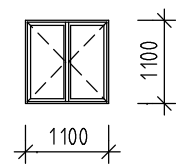


G1

NOVÝ STAV

NOVÉ DVOJITÉ OKNO - PŘESNÁ KOPIE STÁVAJÍCÍHO (G1)

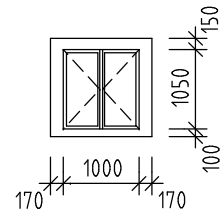
interiér
VNITŘNÍ RÁM
- dithermální zasklení



G1.0

1ks

exteriér
VNĚJŠÍ RÁM
- jednoduché zasklení



POPIS:

- z lepeného dřeva
- oblé hrany (NPÚ si odsouhlasí profilaci okenního rámu a křídel z výrobní dokumentace)
- použito původní historické kování, odstanit nátěry, chybějící části a novodobé kování doplnit a nahradit kováním INDIVIDUAL ALT WIEN mosaz
- použit sklenářský tmel klasický běžový

VNITŘNÍ RÁM

- dithermální zasklení $U_g = 1,2 \text{ W/m}^2\text{K}$
- bílý distanční rámeček
- dorazové těsnění

VNĚJŠÍ RÁM

- jednoduché zasklení křídel rámu
- zachováno členění a profilace
- plechové okapnice

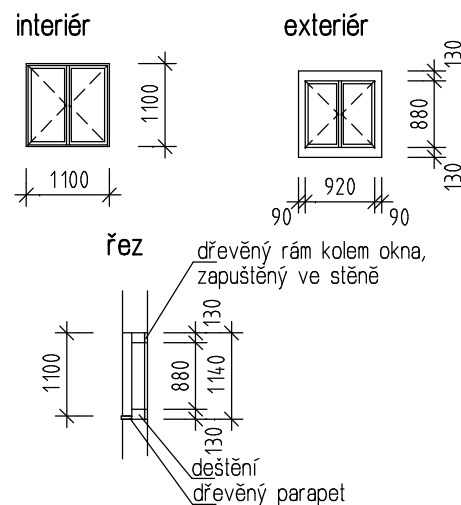
PARAPET

- použit stávající vnější parapet + nový nátěr
- nový vnitřní dřevěný parapet

MONTÁŽ

- 3D pěna
- zednické zapravení + štuk

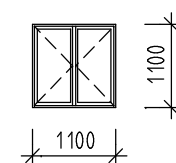
DVOJITÉ (KASTLOVÉ) OKNO



G2

NOVÉ DVOJITÉ OKNO - PŘESNÁ KOPIE STÁVAJÍCÍHO (G2)

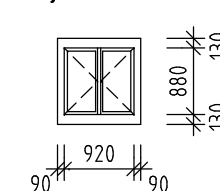
interiér
VNITŘNÍ RÁM
- dithermální zasklení



G2.0

1ks

exteriér
VNĚJŠÍ RÁM
- jednoduché zasklení



POPIS:

- z lepeného dřeva
- oblé hrany (NPÚ si odsouhlasí profilaci okenního rámu a křídel z výrobní dokumentace)
- použito původní historické kování, odstanit nátěry, chybějící části a novodobé kování doplnit a nahradit kováním INDIVIDUAL ALT WIEN mosaz
- použit sklenářský tmel klasický běžový

VNITŘNÍ RÁM

- dithermální zasklení $U_g = 1,2 \text{ W/m}^2\text{K}$
- bílý distanční rámeček
- dorazové těsnění

VNĚJŠÍ RÁM

- jednoduché zasklení křídel rámu
- zachováno členění a profilace
- plechové okapnice

PARAPET

- bez vnějšího parapetu
- nový vnitřní dřevěný parapet

MONTÁŽ

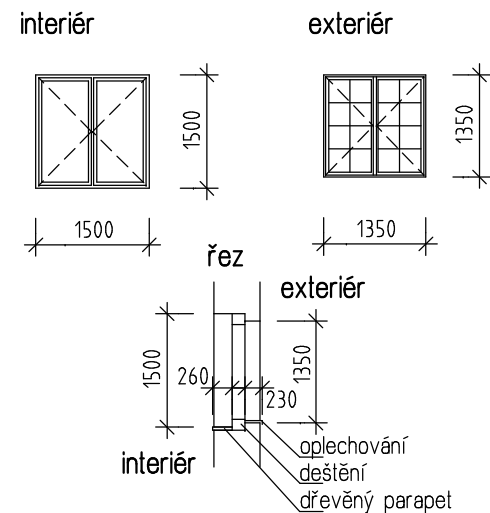
- 3D pěna
- zednické zapravení + štuk

PD NENÍ VÝROBNÍ DOKUMENTACÍ.

STAVEBNÍK: MĚSTO KRNOV, IČ 00296139 Hlavní náměstí 1, 794 01 Krnov	VYPRACOVAL: Ing. David Švacha 	ZODPOVĚDNÝ PROJEKTANT: Ing. Daniel Kozel č. osvědč. 18-831/1102112
VÝMĚNA OKEN V OBJEKTU SVČ MĚDA		
DRUH VÝKRESU: VÝPIS OKENNÍCH VÝPLNÍ 6/11		
STUPEŇ PROJEKTU: VÝBĚR DODAVATELE		
DK1 DODAVATEL PROJEKTU: Ing. Daniel KOZEL - DK1 www.dk1.cz		
MÍSTO STAVBY: SVČ MĚDA, Dobrovského 281/16, 794 01 Krnov ČÍSLO PARCELY: 689, kat. úz. Opavské Předměstí	MĚRÍTKO: 1:100	DATUM: 07/2015
Provozovna: ŠTĚPÁNKOVICKÁ 27, 747 21 KRAVAŘE, TEL: 553 672 228	IČO: 40358810, DIČ: CZ680224041	ZAKÁZKA: 14/15
		VÝKRES: 10

STÁVAJÍCÍ STAV

DVOJITÉ (KASTLOVÉ) OKNO

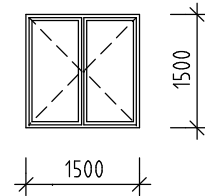


H1

NOVÝ STAV

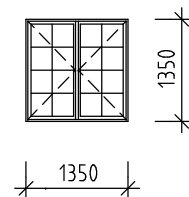
NOVÉ DVOJITÉ OKNO - PŘESNÁ KOPIE STÁVAJÍCÍHO (H1)

interiér
VNITŘNÍ RÁM
- dithermální zasklení



H1.0
6ks

exteriér
VNĚJŠÍ RÁM
- jednoduché zasklení



POPIS:

- z lepeného dřeva
- oblé hrany (NPÚ si odsouhlasí profilaci okenního rámu a křídél z výrobní dokumentace)
- použito původní historické kování, odstranit nátěry, chybějící části a novodobé kování doplnit a nahradit kováním INDIVIDUAL ALT WIEN mosaz
- použit sklenářský tmel klasický béžový

VNITŘNÍ RÁM

- dithermální zasklení
- $U_g = 1,2 \text{ W/m}^2\text{K}$
- bílý distanční rámeček
- dorazové těsnění

VNĚJŠÍ RÁM

- jednoduché zasklení křídél rámu
- zachováno členění a profilace
- plechové okapnice

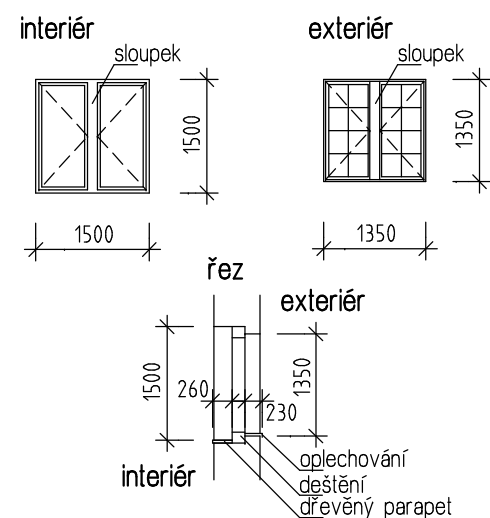
PARAPET

- vnější stávající parapet nahradit novým, pozinkovaný plech + nátěr
- nový vnitřní dřevěný parapet

MONTÁŽ

- 3D pěna
- zednické zapravení + štuk

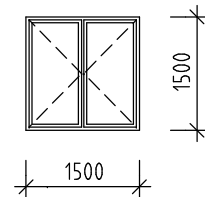
DVOJITÉ (KASTLOVÉ) OKNO



H2

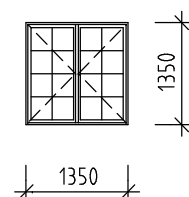
NOVÉ DVOJITÉ OKNO - PŘESNÁ KOPIE STÁVAJÍCÍHO (H3)

interiér
VNITŘNÍ RÁM
- dithermální zasklení



H3.0
4ks

exteriér
VNĚJŠÍ RÁM
- jednoduché zasklení



POPIS:

- z lepeného dřeva
- oblé hrany (NPÚ si odsouhlasí profilaci okenního rámu a křídél z výrobní dokumentace)
- použito původní historické kování, odstranit nátěry, chybějící části a novodobé kování doplnit a nahradit kováním INDIVIDUAL ALT WIEN mosaz
- použit sklenářský tmel klasický béžový

VNITŘNÍ RÁM

- dithermální zasklení
- $U_g = 1,2 \text{ W/m}^2\text{K}$
- bílý distanční rámeček
- dorazové těsnění

VNĚJŠÍ RÁM

- jednoduché zasklení křídél rámu
- zachováno členění a profilace
- plechové okapnice

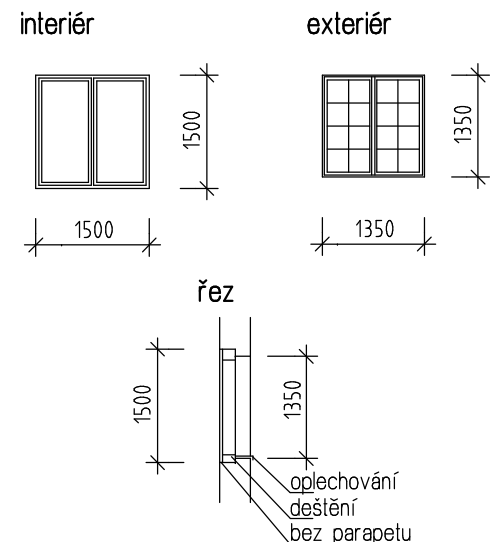
PARAPET

- vnější stávající parapet nahradit novým, pozinkovaný plech + nátěr
- bez vnitřního parapetu

MONTÁŽ

- 3D pěna
- zednické zapravení + štuk

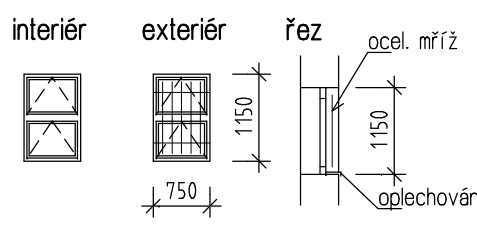
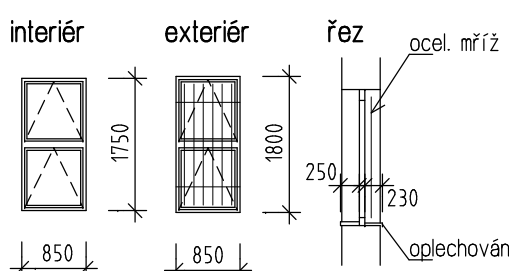
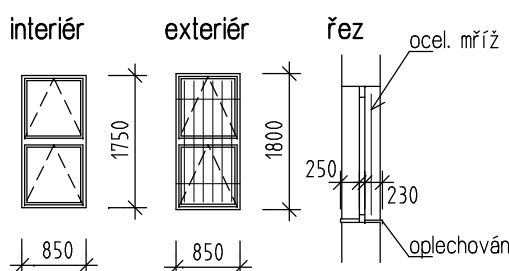
DVOJITÉ (KASTLOVÉ) OKNO



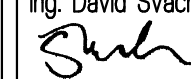
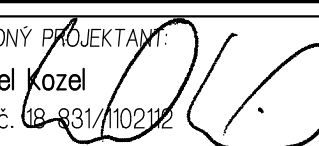
H3

PD NENÍ VÝROBNÍ DOKUMENTACÍ.

<p>STAVEBNÍK: MĚSTO KRNOV, IČ 00296139 Hlavní náměstí 1, 794 01 Krnov</p>	<p>VYPRACOVAL: Ing. David Švacha <i>Švacha</i></p>	<p>ZODPOVĚDNÝ PROJEKTANT: Ing. Daniel Kozel č. osvědč. 18-831/1102112 <i>D. Kozel</i></p>
<p>VÝMĚNA OKEN V OBJEKTU SVČ MĚDA</p>		
<p>DRUH VÝKRESU: VÝPIS OKENNÍCH VÝPLNÍ 7/11</p>		
<p>STUPEŇ PROJEKTU: VÝBĚR DODAVATELE</p>		
<p>DODAVATEL PROJEKTU: DK1 Ing. Daniel KOZEL - DK1 www.dk1.cz</p>		
<p>MÍSTO STAVBY: SVČ MĚDA, Dobrovského 281/16, 794 01 Krnov ČÍSLO PARCELY: 689, kat. úz. Opavské Předměstí</p>	<p>MĚRÍTKO: 1:100</p>	<p>DATUM: 07/2015</p>
<p>Provozovna: ŠTĚPÁNKOVICKÁ 27, 747 21 KRAVARE, TEL: 553 672 228</p>	<p>ZAKÁZKA: 14/15</p>	<p>VÝKRES: 11</p>
<p>IČO: 40358810, DIČ: CZ680224041</p>		

STÁVAJÍCÍ STAV		NOVÝ STAV	
I1	ZDVOJENÉ OKNO interiér exteriér řez 	I1.0 2ks	NOVÉ ZDVOJENÉ OKNO - dithermální zasklení POPIS: - z lepeného dřeva - oblé hrany (NPÚ si odsouhlasí profilaci okenního rámu a křídel z výrobní dokumentace) - nové kování INDIVIDUAL ALT WIEN mosaz - demontáž mříže a zednické zapravení RÁM - dithermální zasklení $U_g = 1,2 \text{ W/m}^2\text{K}$ - bílý distanční rámeček - dorazové těsnění PARAPET - vnější stávající parapet nahradit novým, pozinkovaný plech + nátěr - nový vnitřní dřevěný parapet MONTÁŽ - 3D pěna - zednické zapravení + štuk
J1	ZDVOJENÉ OKNO interiér exteriér řez 	J1.0 3ks	NOVÉ ZDVOJENÉ OKNO - dithermální zasklení POPIS: - z lepeného dřeva - oblé hrany (NPÚ si odsouhlasí profilaci okenního rámu a křídel z výrobní dokumentace) - nové kování INDIVIDUAL ALT WIEN mosaz - demontáž mříže a zednické zapravení RÁM - dithermální zasklení $U_g = 1,2 \text{ W/m}^2\text{K}$ - bílý distanční rámeček - dorazové těsnění PARAPET - vnější stávající parapet nahradit novým, pozinkovaný plech + nátěr - nový vnitřní dřevěný parapet MONTÁŽ - 3D pěna - zednické zapravení + štuk
J2	ZDVOJENÉ OKNO interiér exteriér řez 	J2.0 5ks	NOVÉ ZDVOJENÉ OKNO - dithermální zasklení POPIS: - z lepeného dřeva - oblé hrany (NPÚ si odsouhlasí profilaci okenního rámu a křídel z výrobní dokumentace) - nové kování INDIVIDUAL ALT WIEN mosaz - demontáž mříže a zednické zapravení RÁM - dithermální zasklení $U_g = 1,2 \text{ W/m}^2\text{K}$ - bílý distanční rámeček - dorazové těsnění PARAPET - vnější stávající parapet nahradit novým, pozinkovaný plech + nátěr - nový vnitřní dřevěný parapet MONTÁŽ - 3D pěna - zednické zapravení + štuk

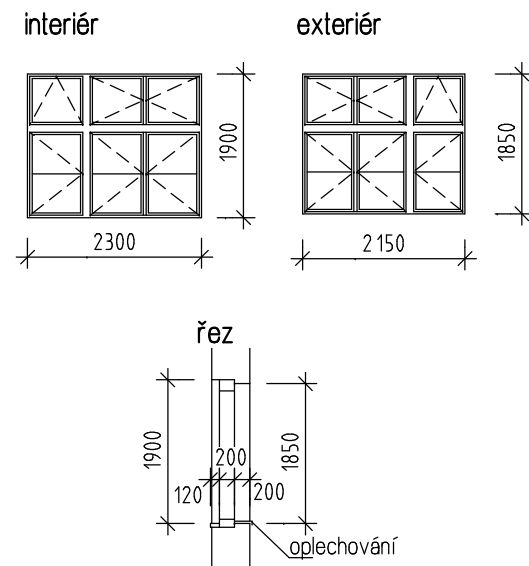
PD NENÍ VÝROBNÍ DOKUMENTACÍ.

STAVEBNÍK: MĚSTO KRNOV, IČ 00296139 Hlavní náměstí 1, 794 01 Krnov	VYPRACOVAL: Ing. David Švacha 	ZODPOVĚDNÝ PROJEKTANT: Ing. Daniel Kozel č. osvědč. 18-831/1102112 
VÝMĚNA OKEN V OBJEKTU SVČ MĚDA		
DRUH VÝKRESU: VÝPIS OKENNÍCH VÝPLNÍ 8/11		
STUPEŇ PROJEKTU: VÝBĚR DODAVATELE		
 DODAVATEL PROJEKTU: Ing. Daniel KOZEL - DK1 www.dk1.cz		
MÍSTO STAVBY: SVČ MĚDA, Dobrovského 281/16, 794 01 Krnov ČÍSLO PARCELY: 689, kat. úz. Opavské Předměstí	MĚRÍTKO: 1:100	DATUM: 07/2015
Provozovna: ŠTĚPÁNKOVICKÁ 27, 747 21 KRAVARE, TEL: 553 672 228	ZAKÁZKA: 14/15	VÝKRES: 12
IČO: 40358810, DIČ: CZ6802240401		

STÁVAJÍCÍ STAV

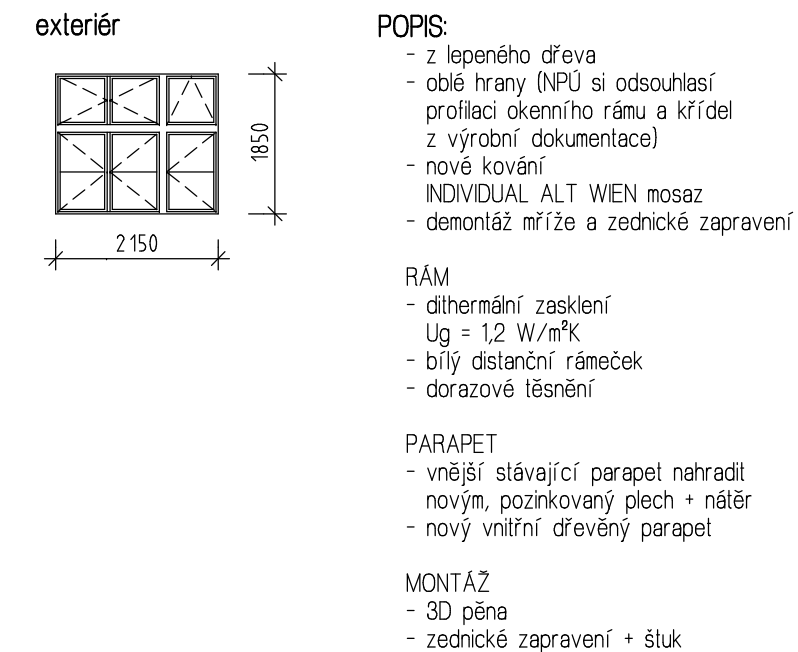
NOVÝ STAV

DVOJITÉ (KASTLOVÉ) OKNO



K1

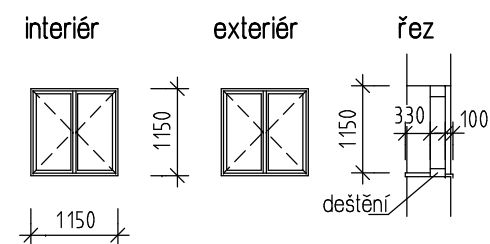
NOVÉ ZDVOJENÉ OKNO - diathermální zasklení



K1.0

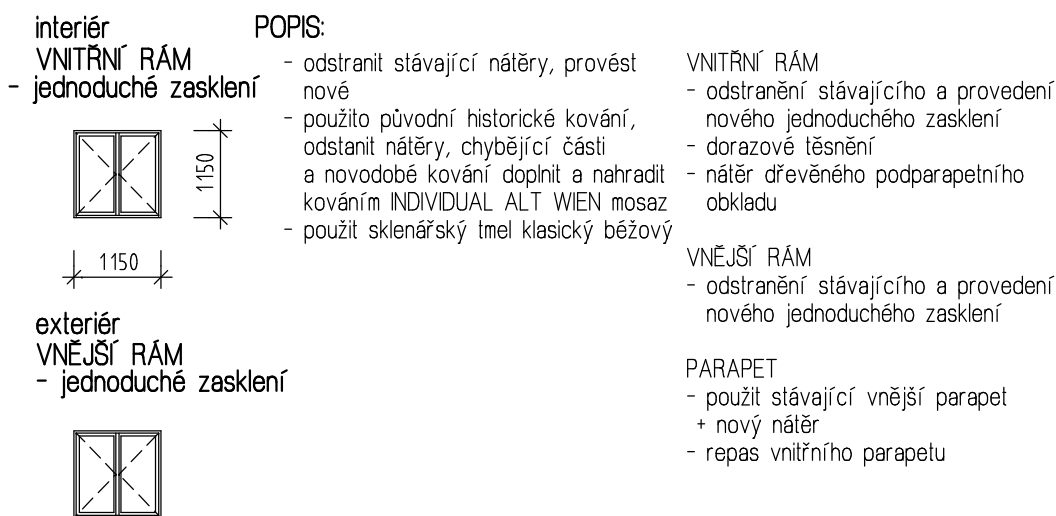
5ks

DVOJITÉ (KASTLOVÉ) OKNO



L1

REPAS STÁVAJÍCÍHO DVOJITÉHO OKNA (L1)



L1.0

2ks

PD NENÍ VÝROBNÍ DOKUMENTACÍ.

STAVEBNÍK: MĚSTO KRNOV, IČ 00296139 Hlavní náměstí 1, 794 01 Krnov	VYPRACOVAL: Ing. David Švacha 	ZODPOVĚDNÝ PROJEKTANT: Ing. Daniel Kozel č. osvědč. 18-831/1102112
VÝMĚNA OKEN V OBJEKTU SVČ MĚDA		
DRUH VÝKRESU: VÝPIS OKENNÍCH VÝPLNÍ 9/11		
STUPEŇ PROJEKTU: VÝBĚR DODAVATELE		
DODAVATEL PROJEKTU: Ing. Daniel KOZEL - DK1 www.dk1.cz		
MÍSTO STAVBY: SVČ MĚDA, Dobrovského 281/16, 794 01 Krnov ČÍSLO PARCELY: 689, kat. úz. Opavské Předměstí	MĚRÍTKO: 1:100	DATUM: 07/2015
Provozovna: ŠTĚPÁNKOVICKÁ 27, 747 21 KRAVARE, TEL: 553 672 228	ZAKÁZKA: 14/15	VÝKRES: 13
IČO: 40358810, DIČ: CZ6802240401		

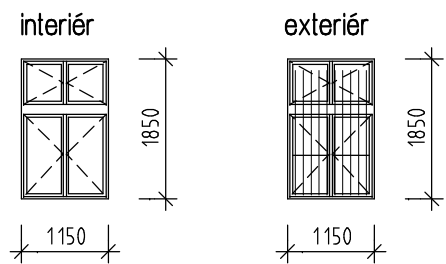
STÁVAJÍCÍ STAV

NOVÝ STAV

DVOJITÉ (KASTLOVÉ) OKNO

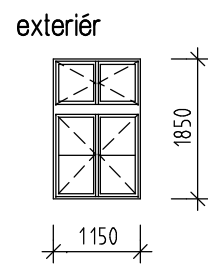
NOVÉ ZDVOJENÉ OKNO - diathermální zasklení

M1



M1.0

1ks



POPIS:

- z lepeného dřeva
- oblé hrany (NPÚ si odsouhlasí profilaci okenního rámu a křídel z výrobní dokumentace)
- nové kování
- INDIVIDUAL ALT WIEN mosaz
- demontáž mříže a zednické zapravení

RÁM

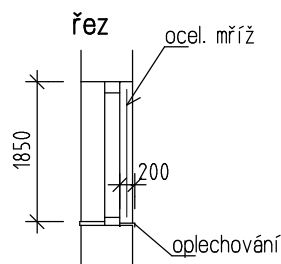
- diathermální zasklení
- $U_g = 1,2 \text{ W/m}^2\text{K}$
- bílý distanční rámeček
- dorazové těsnění

PARAPET

- vnější stávající parapet nahradit novým, pozinkovaný plech + nátěr
- nový vnitřní dřevěný parapet

MONTÁŽ

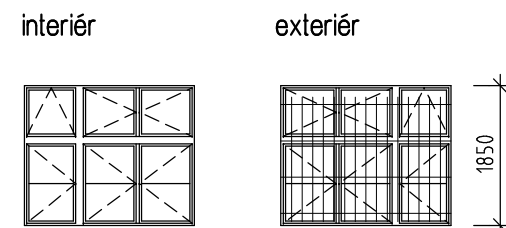
- 3D pěna
- zednické zapravení + štuk



DVOJITÉ (KASTLOVÉ) OKNO

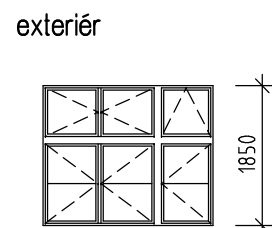
NOVÉ ZDVOJENÉ OKNO - diathermální zasklení

N1



N1.0

1ks



POPIS:

- z lepeného dřeva
- oblé hrany (NPÚ si odsouhlasí profilaci okenního rámu a křídel z výrobní dokumentace)
- nové kování
- INDIVIDUAL ALT WIEN mosaz
- demontáž mříže a zednické zapravení

RÁM

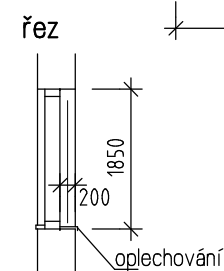
- diathermální zasklení
- $U_g = 1,2 \text{ W/m}^2\text{K}$
- bílý distanční rámeček
- dorazové těsnění

PARAPET

- vnější stávající parapet nahradit novým, pozinkovaný plech + nátěr
- nový vnitřní dřevěný parapet

MONTÁŽ

- 3D pěna
- zednické zapravení + štuk



PD NENÍ VÝROBNÍ DOKUMENTACÍ.

STAVEBNÍK: MĚSTO KRNOV, IČ 00296139 Hlavní náměstí 1, 794 01 Krnov	VYPRACOVAL: Ing. David Švacha 	ZODPOVĚDNÝ PROJEKTANT: Ing. Daniel Kozel č. osvědč. 18-831/1102112 
VÝMĚNA OKEN V OBJEKTU SVČ MĚDA		
DRUH VÝKRESU: VÝPIS OKENNÍCH VÝPLNÍ 10/11		
STUPEŇ PROJEKTU: VÝBĚR DODAVATELE		
DODAVATEL PROJEKTU:  Ing. Daniel KOZEL - DK1 www.dk1.cz		
MÍSTO STAVBY: SVČ MĚDA, Dobrovského 281/16, 794 01 Krnov ČÍSLO PARCELY: 689, kat. úz. Opavské Předměstí	MĚRÍTKO: 1:100	DATUM: 07/2015
Provozovna: ŠTĚPÁNKOVICKÁ 27, 747 21 KRAVARE, TEL: 553 672 228	ZAKÁZKA: 14/15	VÝKRES: 14
IČO: 40358810, DIČ: CZ6802240401		

STÁVAJÍCÍ STAV		NOVÝ STAV	
<p>O1</p>	<p>ZDVOJENÉ OKNO</p> <p>interiér exteriér</p> <p>řez</p> <p>oplechování</p>	<p>O1.0</p> <p>4ks</p>	<p>NOVÉ ZDVOJENÉ OKNO - dithermální zasklení</p> <p>exteriér</p> <p>POPIS:</p> <ul style="list-style-type: none"> - z lepeného dřeva - oblé hrany (NPÚ si odsouhlasí profilaci okenního rámu a křídel z výrobní dokumentace) - nové kování INDIVIDUAL ALT WIEN mosaz <p>RÁM</p> <ul style="list-style-type: none"> - dithermální zasklení $U_g = 1,2 \text{ W/m}^2\text{K}$ - bílý distanční rámeček - dorazové těsnění <p>PARAPET</p> <ul style="list-style-type: none"> - vnější stávající parapet nahradit novým, pozinkovaný plech + nátěr - nový vnitřní dřevěný parapet <p>MONTÁŽ</p> <ul style="list-style-type: none"> - 3D pěna - zednické zapravení + štuk
<p>P1</p>	<p>DVOJITÉ (KASTLOVÉ) OKNO</p> <p>interiér exteriér</p> <p>řez</p> <p>oplechování deštění ker. obklad</p>	<p>P1.0</p> <p>1ks</p>	<p>REPAS STÁVAJÍCÍHO DVOJITÉHO OKNA (P1)</p> <p>interiér</p> <p>VNITŘNÍ RÁM</p> <ul style="list-style-type: none"> - jednoduché zasklení <p>POPIS:</p> <ul style="list-style-type: none"> - odstranit stávající nátěry, provést nové - použito původní historické kování, odstranit nátěry, chybějící části a novodobé kování doplnit a nahradit kováním INDIVIDUAL ALT WIEN mosaz - použít sklenářský tmel klasický běžový <p>VNITŘNÍ RÁM</p> <ul style="list-style-type: none"> - odstranění stávajícího a provedení nového jednoduchého zasklení - dorazové těsnění <p>VNĚJŠÍ RÁM</p> <ul style="list-style-type: none"> - odstranění stávajícího a provedení nového jednoduchého zasklení <p>PARAPET</p> <ul style="list-style-type: none"> - použít stávající vnější parapet + nový nátěr <p>exteriér</p> <p>VNĚJŠÍ RÁM</p> <ul style="list-style-type: none"> - jednoduché zasklení
<p>Q1</p>	<p>JEDNODUCHÉ OKNO s fixním zasklením</p> <p>exteriér</p>	<p>Q1.0</p> <p>1ks</p>	<p>OPRAVA STÁVAJÍCÍHO JEDNODUCHÉHO OKNA Q1 s fixním zasklením</p> <p>exteriér</p> <p>POPIS:</p> <ul style="list-style-type: none"> - odstranit stávající nátěry, provést nové - ponecháno původní zasklení - fixní zasklení - nutnost zvedací plošiny <p>PARAPET</p> <ul style="list-style-type: none"> - bez parapetu

PD NENÍ VÝROBNÍ DOKUMENTACÍ.

<p>STAVEBNÍK: MĚSTO KRNOV, IČ 00296139 Hlavní náměstí 1, 794 01 Krnov</p>	<p>VYPRACOVAL: Ing. David Švacha <i>Švacha</i></p>	<p>ZODPOVĚDNÝ PROJEKTANT: Ing. Daniel Kozel č. osvědč. 18-831/1102112 <i>D. Kozel</i></p>
<p>VÝMĚNA OKEN V OBJEKTU SVČ MĚDA</p>		
<p>DRUH VÝKRESU: VÝPIS OKENNÍCH VÝPLNÍ 11/11</p>		
<p>STUPEŇ PROJEKTU: VÝBĚR DODAVATELE</p>		
<p>MÍSTO STAVBY: SVČ MĚDA, Dobrovského 281/16, 794 01 Krnov ČÍSLO PARCELY: 689, kat. úz. Opavské Předměstí</p>		
<p>Provozovna: ŠTĚPÁNKOVICKÁ 27, 747 21 KRAVARE, TEL: 553 672 228</p>	<p>MĚRÍTKO: 1:100 DATUM: 07/2015 ZAKÁZKA: 14/15 VÝKRES: 15</p>	<p>DODAVATEL PROJEKTU: DK1 Ing. Daniel KOZEL - DK1 www.dk1.cz</p>