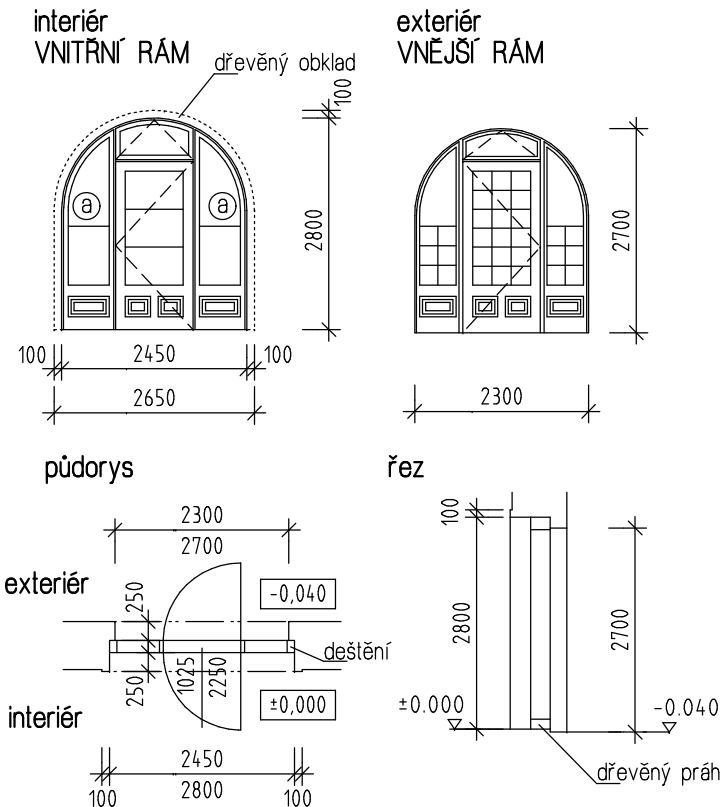


## STÁVAJÍCÍ STAV

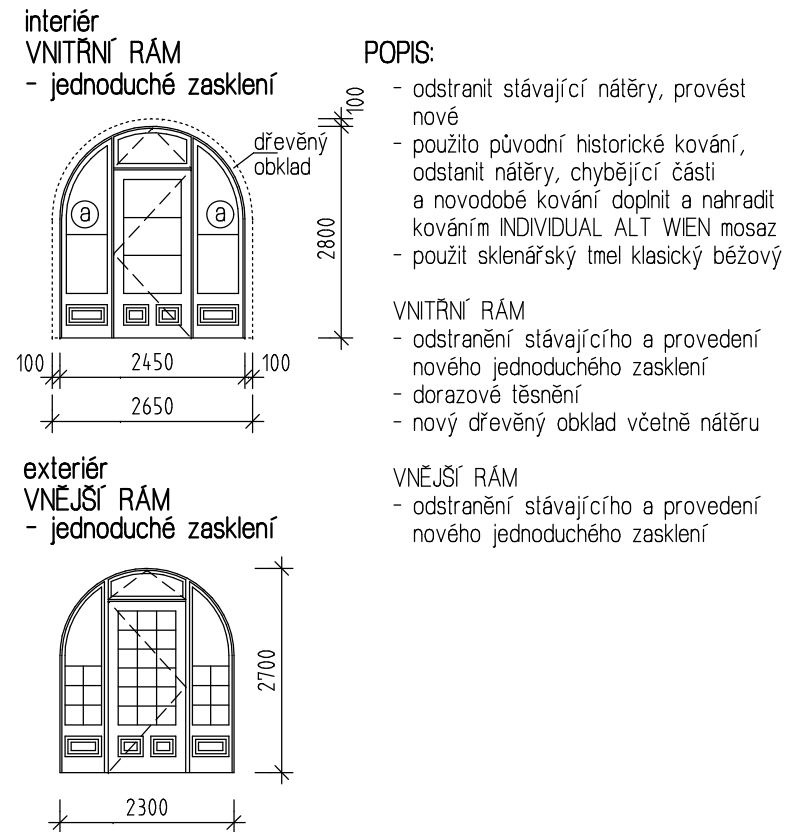
### DVEŘE S DVOJITÝM RÁMEM



1a

## NOVÝ STAV

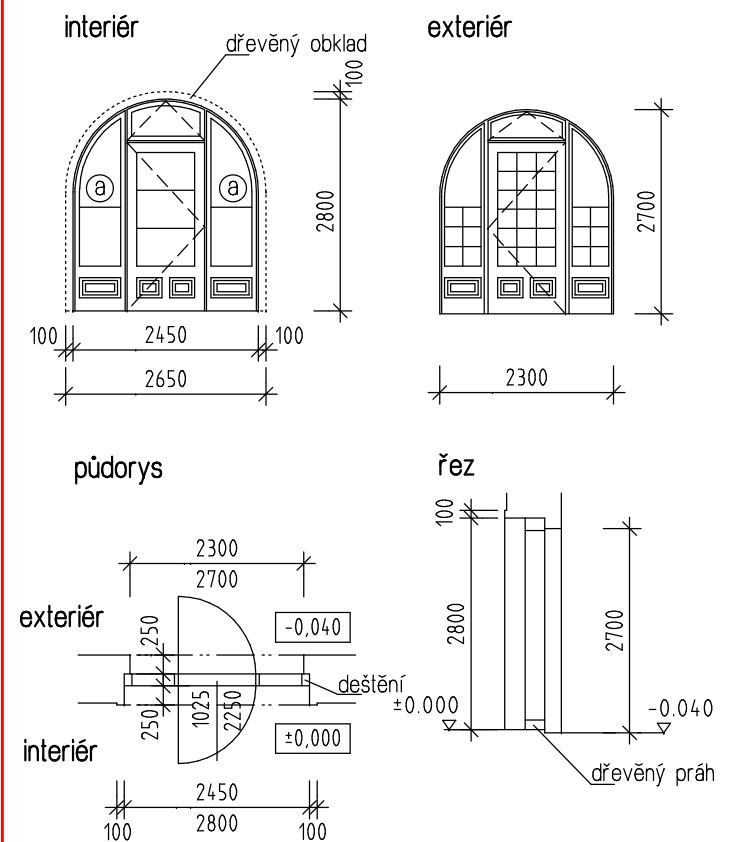
### REPAS STÁVAJÍCÍCH DVEŘÍ S DVOJITÝM RÁMEM (1a)



1.0a

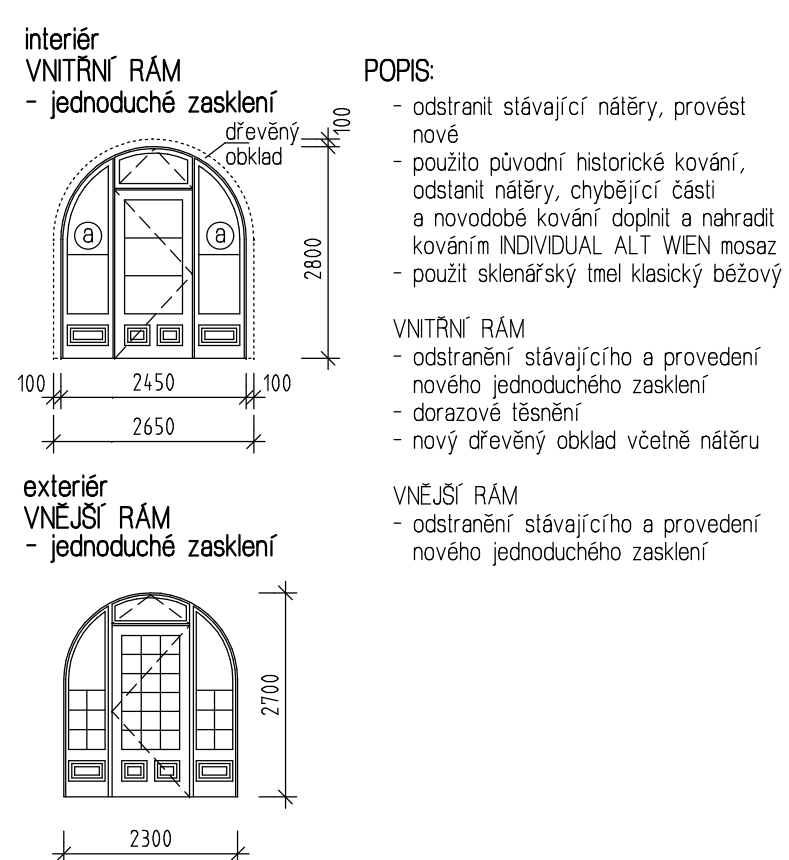
1ks

### DVEŘE S DVOJITÝM RÁMEM



1b

### REPAS STÁVAJÍCÍCH DVEŘÍ S DVOJITÝM RÁMEM (1b)



1.0b

1ks

Ⓐ Pevné křídlo na obrtlíky  
PD NENÍ VÝROBNÍ DOKUMENTACÍ.

STAVEBNÍK:  
MĚSTO KRNOV, IČ 00296139  
Hlavní náměstí 1,  
794 01 Krnov

VYPRACOVAL:  
Ing. David Švacha

ZODPOVĚDNÝ PROJEKTANT:  
Ing. Daniel Kozel  
č. osvědč. 18-831/1102112

### VÝMĚNA OKEN V OBJEKTU SVČ MĚDA

DRUH VÝKRESU: VÝPIS DVEŘNÍCH VÝPLNÍ 1/5

STUPEŇ PROJEKTU: VÝBĚR DODAVATELE

DODAVATEL PROJEKTU:  
DK1 Ing. Daniel KOZEL - DK1  
www.dk1.cz

MÍSTO STAVBY: SVČ MĚDA, Dobrovského 281/16, 794 01 Krnov  
ČÍSLO PARCELY: 689, kat. úz. Opavské Předměstí

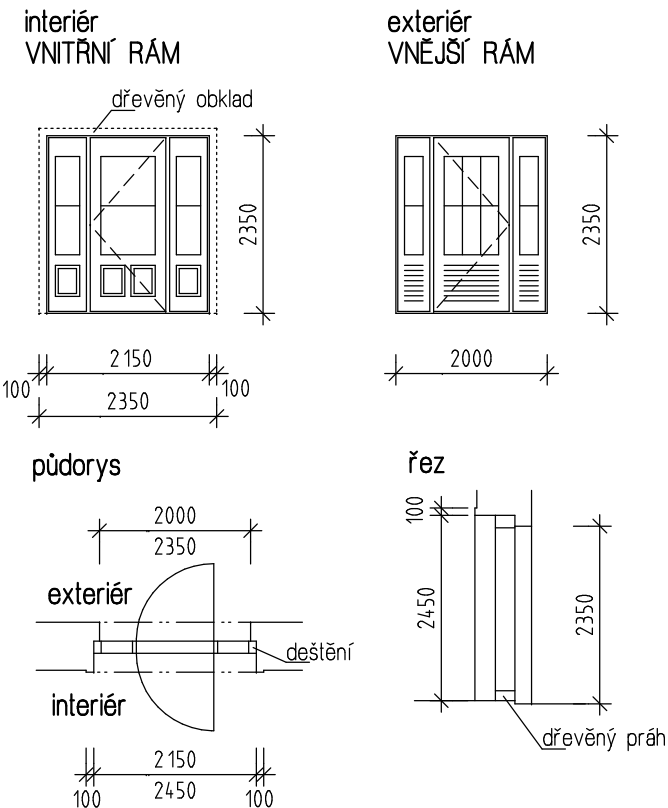
MĚŘÍTKO: 1:100  
DATUM: 07/2015  
ZAKÁZKA: 14/15  
VÝKRES: 16

Provozovna: ŠTĚPÁNKOVICKÁ 27, 747 21 KRAVARE, TEL: 553 672 228

IČO: 40358810, DIČ: CZ680224041

## STÁVAJÍCÍ STAV

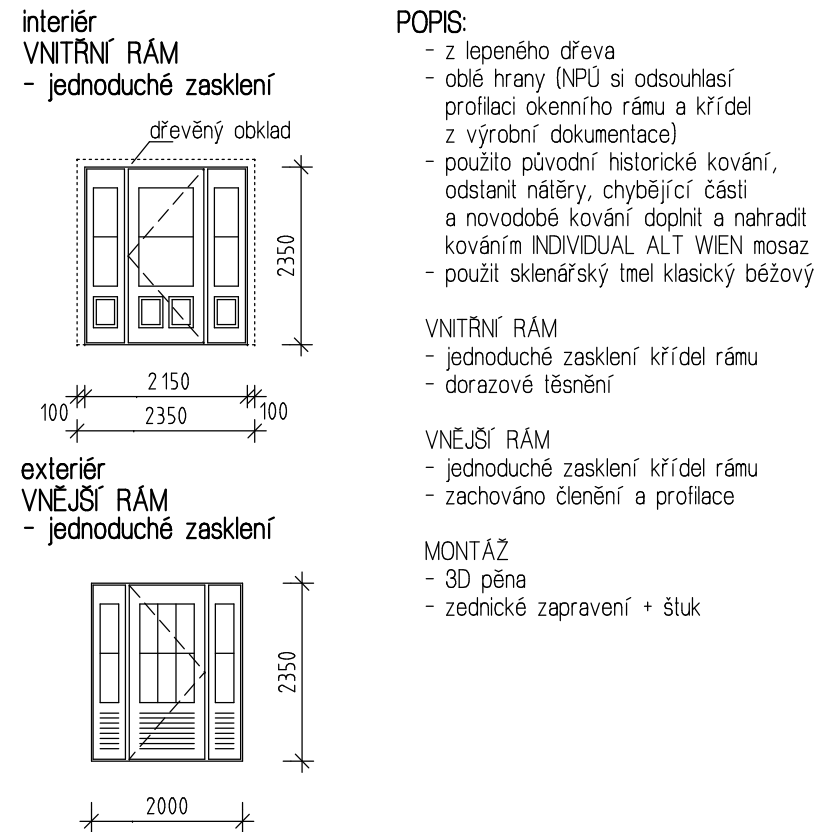
### DVEŘE S DVOJITÝM RÁMEM



2a

## NOVÝ STAV

### NOVÉ DVEŘE S DVOJITÝM RÁMEM - PŘESNÁ KOPIE STÁVAJÍCÍCH (2a - severní fasáda)



2.0a  
2ks

#### POPIS:

- z lepeného dřeva
- oblé hrany (NPÚ si odsouhlasí profilaci okenního rámu a křídel z výrobní dokumentace)
- použito původní historické kování, odstranit nátěry, chybějící části a novodobé kování doplnit a nahradit kováním INDIVIDUAL ALT WIEN mosaz
- použit sklenářský tmel klasický běžový

#### VNITŘNÍ RÁM

- jednoduché zasklení křídel rámu
- dorazové těsnění

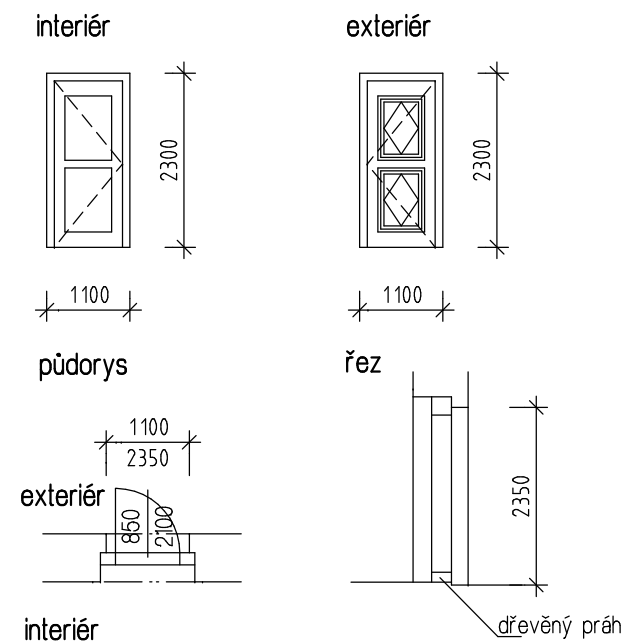
#### VNĚJŠÍ RÁM

- jednoduché zasklení křídel rámu
- zachováno členění a profilace

#### MONTÁŽ

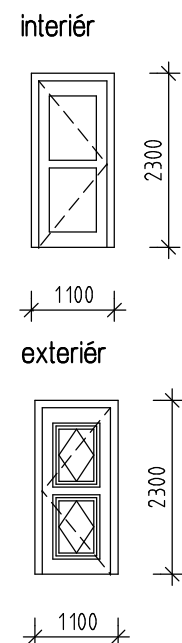
- 3D pěna
- zednické zapravení + štuk

### JEDNOKŘÍDLOVÉ DVEŘE



3a

### REPAS STÁVAJÍCÍCH JEDNOKŘÍDLOVÝCH DVEŘÍ (3a)

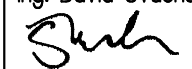
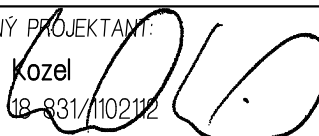



3.0a  
1ks

#### POPIS:

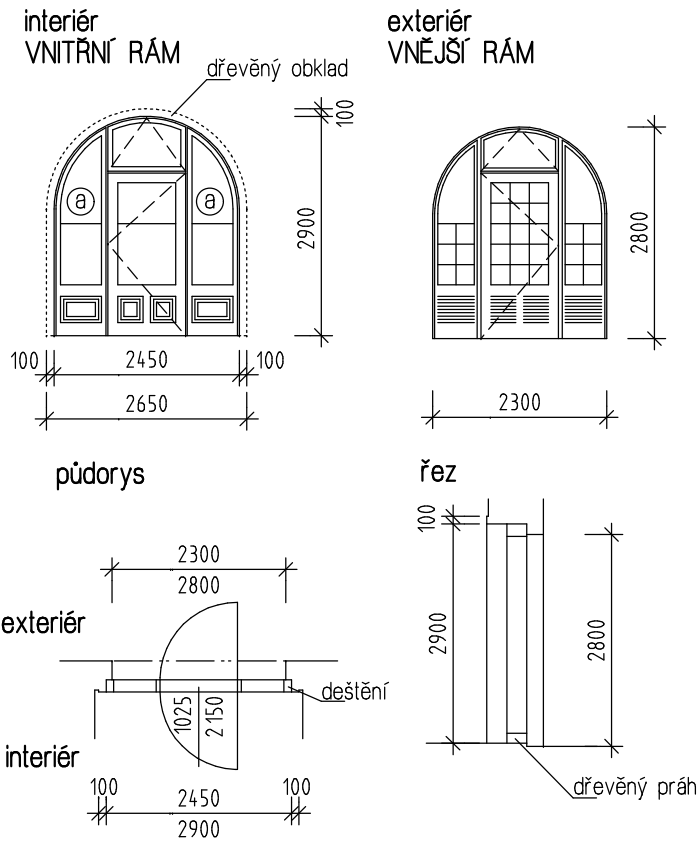
- odstranit stávající nátěry, provést nové
- ponecháno původní kování
- dorazové těsnění

PD NENÍ VÝROBNÍ DOKUMENTACÍ.

<b>STAVEBNÍK:</b> MĚSTO KRNOV, IČ 00296139 Hlavní náměstí 1, 794 01 Krnov	<b>VYPRACOVAL:</b> Ing. David Švacha 	<b>ZODPOVĚDNÝ PROJEKTANT:</b> Ing. Daniel Kozel č. osvědč. 18-831/1102112 
<b>VÝMĚNA OKEN V OBJEKTU SVČ MĚDA</b>		
<b>DRUH VÝKRESU: VÝPIS DVEŘNÍCH VÝPLNÍ 2/5</b>		
<b>STUPEŇ PROJEKTU: VÝBĚR DODAVATELE</b>		
<b>DODAVATEL PROJEKTU:</b>  <b>Ing. Daniel KOZEL - DK1</b> www.dk1.cz		
MÍSTO STAVBY: SVČ MĚDA, Dobrovského 281/16, 794 01 Krnov ČÍSLO PARCELY: 689, kat. úz. Opavské Předměstí	MĚŘÍTKO: 1:100	DATUM: 07/2015
Provozovna: ŠTĚPÁNKOVICKÁ 27, 747 21 KRAVARE, TEL: 553 672 228	IČO: 40358810, DIČ: CZ680224041	ZAKÁZKA: 14/15
		VÝKRES: 17

## STÁVAJÍCÍ STAV

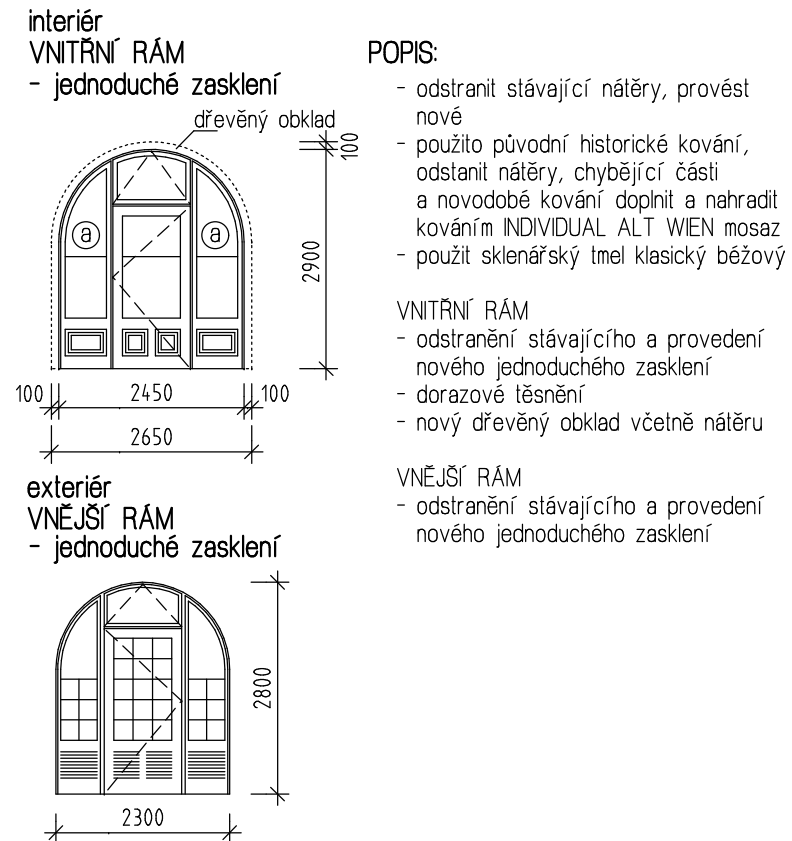
### DVEŘE S DVOJITÝM RÁMEM



4a

## NOVÝ STAV

### REPAS STÁVAJÍCÍCH DVEŘÍ S DVOJITÝM RÁMEM (4a)

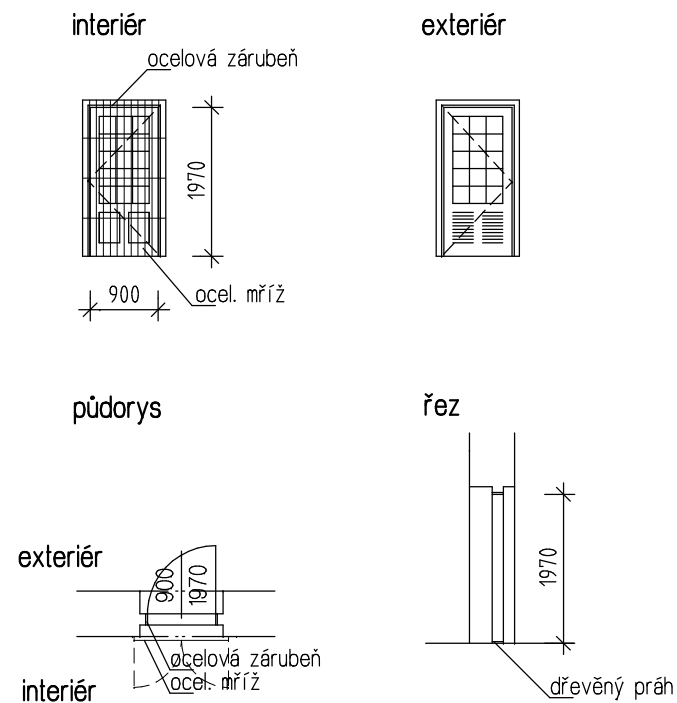


4.0a

1ks

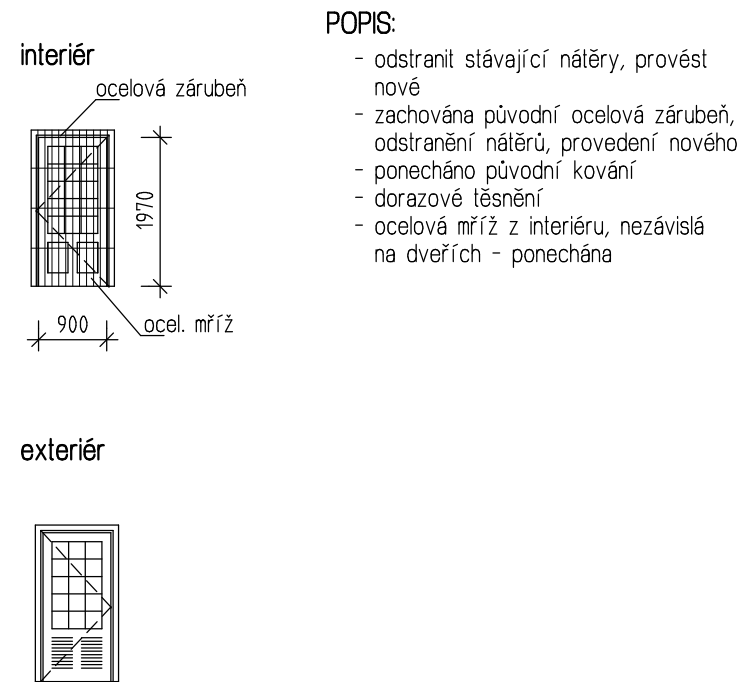
- POPIS:
- odstranit stávající nátěry, provést nové
  - použito původní historické kování, odstranit nátěry, chybějící části a novodobé kování doplnit a nahradit kováním INDIVIDUAL ALT WIEN mosaz
  - použít sklenářský tmel klasický běžový
- VNITŘNÍ RÁM
- odstranění stávajícího a provedení nového jednoduchého zasklení
  - dorazové těsnění
  - nový dřevěný obklad včetně nátěru
- VNĚJŠÍ RÁM
- odstranění stávajícího a provedení nového jednoduchého zasklení

### JEDNOKŘÍDLOVÉ DVEŘE



5a

### REPAS STÁVAJÍCÍCH JEDNOKŘÍDLOVÝCH DVEŘÍ (5a)



5.0a

1ks

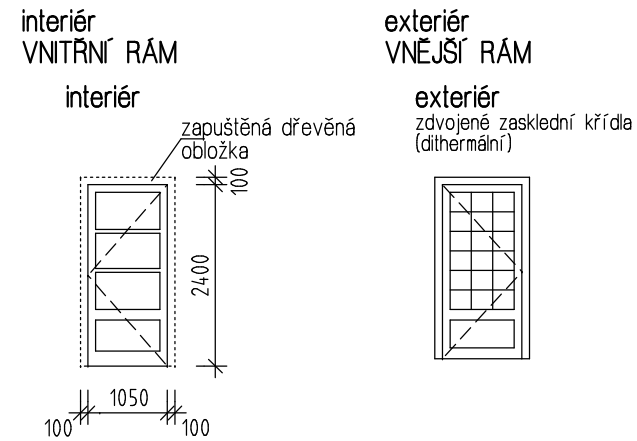
- POPIS:
- odstranit stávající nátěry, provést nové
  - zachována původní ocelová zárubeň, odstranění nátěrů, provedení nového
  - ponecháno původní kování
  - dorazové těsnění
  - ocelová mříž z interiéru, nezávislá na dveřích - ponechána

Ⓐ Pevné křídlo na obrtlíky  
PD NENÍ VÝROBNÍ DOKUMENTACÍ.

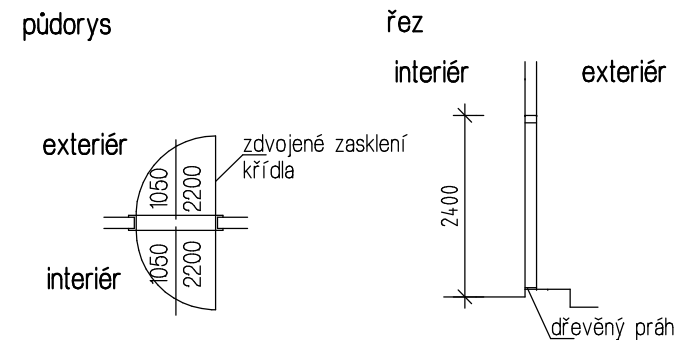
STAVEBNÍK: MĚSTO KRNOV, IČ 00296139 Hlavní náměstí 1, 794 01 Krnov	VYPRACOVAL: Ing. David Švacha <i>Švacha</i>	ZODPOVĚDNÝ PROJEKTANT: Ing. Daniel Kozel č. osvědč. 18-831/1102112 <i>D. Kozel</i>
<b>VÝMĚNA OKEN V OBJEKTU SVČ MĚDA</b>		
DRUH VÝKRESU: <b>VÝPIS DVEŘNÍCH VÝPLNÍ 3/5</b>		
STUPEŇ PROJEKTU: VÝBĚR DODAVATELE		
<b>DK1</b> DODAVATEL PROJEKTU: Ing. Daniel KOZEL - DK1 www.dk1.cz		
MÍSTO STAVBY: SVČ MĚDA, Dobrovského 281/16, 794 01 Krnov ČÍSLO PARCELY: 689, kat. úz. Opavské Předměstí	MĚŘÍTKO: 1:100	DATUM: 07/2015
Provozovna: ŠTĚPÁNKOVICKÁ 27, 747 21 KRAVARE, TEL: 553 672 228	ZAKÁZKA: 14/15	VÝKRES: 18
IČO: 40358810, DIČ: CZ6802240401		

## STÁVAJÍCÍ STAV

### DVEŘE S DVOJITÝM RÁMEM

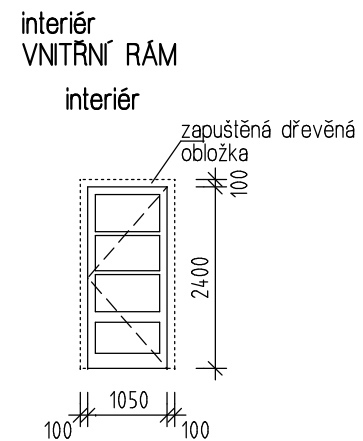


6a



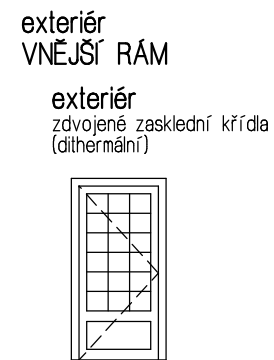
## NOVÝ STAV

### OPRAVA ZÁRUBNĚ A OSTĚNÍ (u dveří 6a)



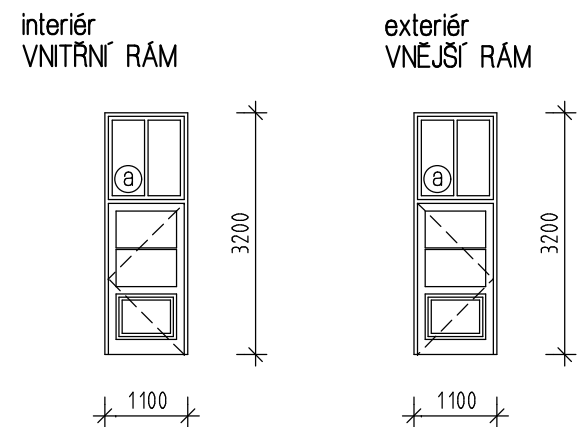
6.0a

1ks

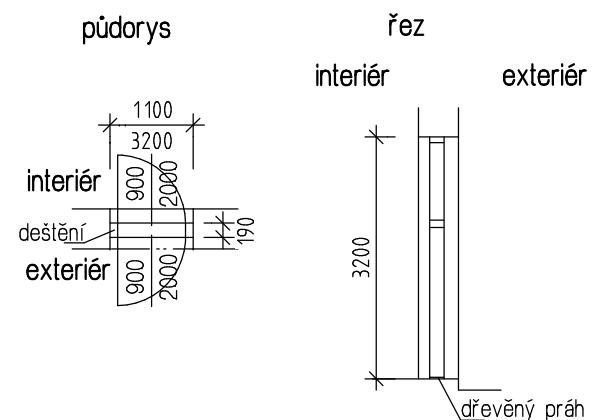


- POPIS:
- ponechány původní dveře
  - odstranění nátěru dřevěné obložky, provedení nového nátěru obložky
  - zednické vyspravení ostění otvoru

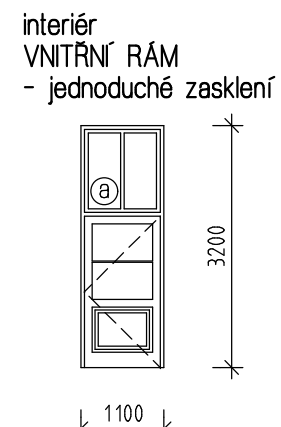
### DVEŘE S DVOJITÝM RÁMEM



7a

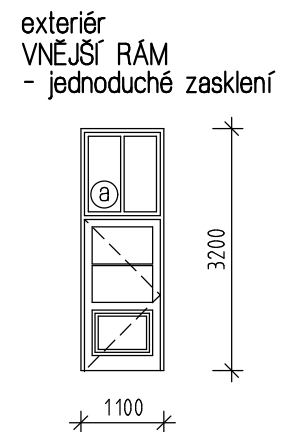


### REPAS STÁVAJÍCÍCH DVEŘÍ S DVOJITÝM RÁMEM (7a)



7.0a

1ks



- POPIS:
- odstranit stávající nátěry, provést nové
  - použito původní historické kování, odstranit nátěry, chybějící části a novodobé kování doplnit a nahradit kováním INDIVIDUAL ALT WIEN mosaz
  - použit sklenářský tmel klasický běžový

- VNITŘNÍ RÁM
- odstranění stávajícího a provedení nového jednoduchého zasklení
  - dorazové těsnění
  - stávající dřevěný rám - odstranění nátěru a provedení nového

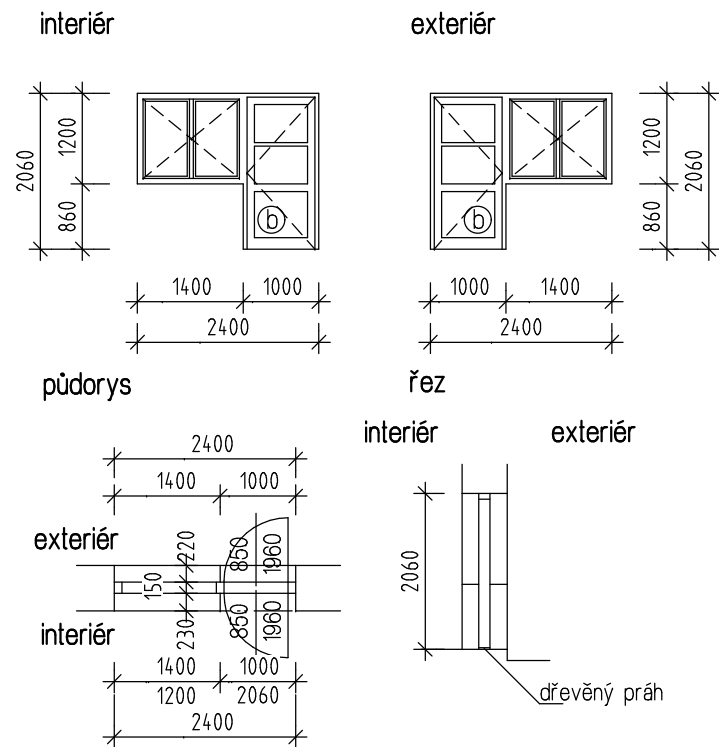
- VNĚJŠÍ RÁM
- odstranění stávajícího a provedení nového jednoduchého zasklení

Ⓐ Pevné křídlo na obrotlívky  
PD NENÍ VÝROBNÍ DOKUMENTACÍ.

STAVEBNÍK: MĚSTO KRNOV, IČ 00296139 Hlavní náměstí 1, 794 01 Krnov	VYPRACOVAL: Ing. David Švacha <i>Švacha</i>	ZODPOVĚDNÝ PROJEKTANT: Ing. Daniel Kozel č. osvědč. 18-831/1102112 <i>D. Kozel</i>
VÝMĚNA OKEN V OBJEKTU SVČ MĚDA		
DRUH VÝKRESU: VÝPIS DVEŘNÍCH VÝPLNÍ 4/5		
STUPEŇ PROJEKTU: VÝBĚR DODAVATELE		
MÍSTO STAVBY: SVČ MĚDA, Dobrovského 281/16, 794 01 Krnov ČÍSLO PARCELY: 689, kat. úz. Opavské Předměstí	MĚŘÍTKO: 1:100	DATUM: 07/2015
Provozovna: ŠTĚPÁNKOVICKÁ 27, 747 21 KRAVARE, TEL: 553 672 228	ZAKÁZKA: 14/15	VÝKRES: 19
IČO: 40358810, DIČ: CZ680224041		www.dk1.cz

## STÁVAJÍCÍ STAV

### SESTAVA S DVOJITÝM RÁMEM - DVEŘE + OKNO

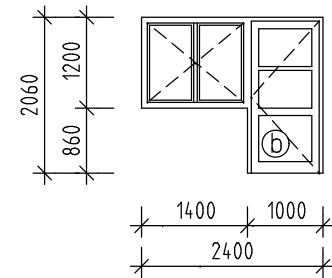


8a

## NOVÝ STAV

### NOVÁ SESTAVA S JEDNÍM RÁMEM NA ÚROVNI PŮVODNÍHO VNĚJŠÍHO RÁMU

interiér



POPIS:

- z lepeného dřeva
- oblé hrany (NPÚ si odsouhlasí profilaci okenního rámu a křídel z výrobní dokumentace)
- nové kování
- INDIVIDUAL ALT WIEN mosaz
- použit sklenářský tmel klasický béžový

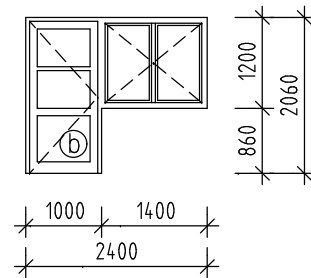
RÁM

- dithermální zasklení
- $U_g = 1,2 \text{ W/m}^2\text{K}$
- bílý distanční rámeček
- dorazové těsnění

8.0a

1ks

exteriér



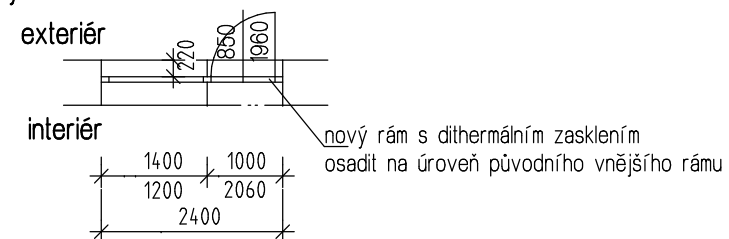
PARAPET

- vnější stávající parapet nahradit novým, pozinkovaný plech + nátěr
- nový vnitřní dřevěný parapet

MONTÁŽ

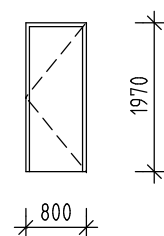
- 3D pěna
- zednické zapravení + štuk

půdorys



### JEDNOKŘÍDLOVÉ OCELOVÉ DVEŘE

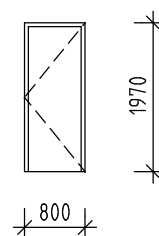
exteriér



9a

### REPAS JEDNOKŘÍDLOVÝCH OCELOVÝCH DVEŘÍ

exteriér



POPIS:

- odstranění montážní pěny
- případné doplnění těsnění
- nový nátěr dveří a ocelové zárubně

9.0a

1ks

Ⓟ Plná výplň

PD NENÍ VÝROBNÍ DOKUMENTACÍ.

STAVEBNÍK:  
MĚSTO KRNOV, IČ 00296139  
Hlavní náměstí 1,  
794 01 Krnov

VYPRACOVAL:  
Ing. David Švacha

ZODPOVĚDNÝ PROJEKTANT:  
Ing. Daniel Kozel  
č. osvědč. 18-831/1102112

### VÝMĚNA OKEN V OBJEKTU SVČ MĚDA

DRUH VÝKRESU: VÝPIS DVEŘNÍCH VÝPLNÍ 5/5

STUPEŇ PROJEKTU: VÝBĚR DODAVATELE

DODAVATEL PROJEKTU:  
DK1 Ing. Daniel KOZEL - DK1  
www.dk1.cz

MÍSTO STAVBY: SVČ MĚDA, Dobrovského 281/16, 794 01 Krnov  
ČÍSLO PARCELY: 689, kat. úz. Opavské Předměstí

MĚŘÍTKO: 1:100  
DATUM: 07/2015  
ZAKÁZKA: 14/15  
VÝKRES: 20

Provozovna: ŠTĚPÁNKOVICKÁ 27, 747 21 KRAVARE, TEL: 553 672 228

IČO: 40358810, DIČ: CZ680224041